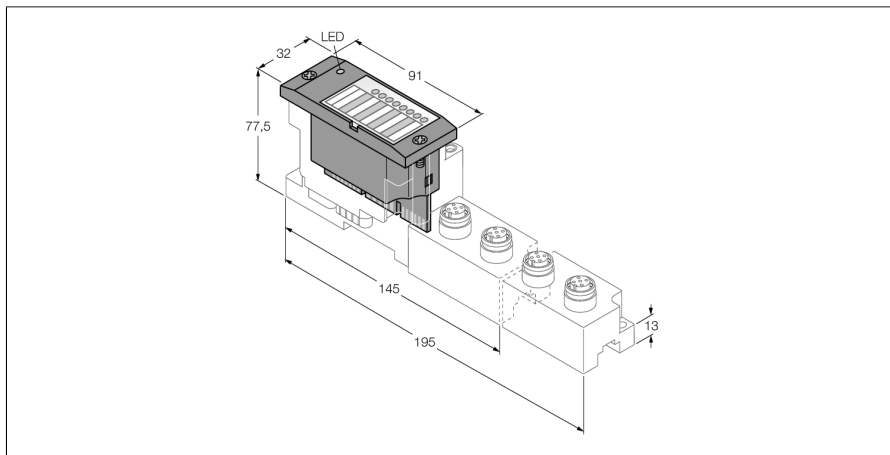


BL67 elektronický modul

2x analogový vstup pro termočlánky

BL67-2AI-TC



- nezávislost na použité sběrnici a technologii připojení
- stupeň krytí IP67
- LED pro indikaci stavu a diagnostiky
- elektronika je galvanicky oddělena od sběrnice optočlenem
- 2x analogový vstup pro termočlánky
- typ B, E, J, K, N, R, S, T
- kompenzace studených konců pomocí Pt1000 ve speciálním konektoru

Funkční princip

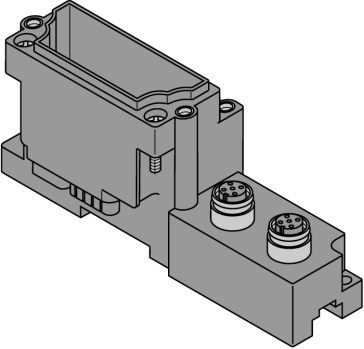
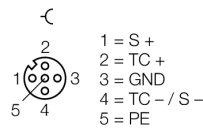
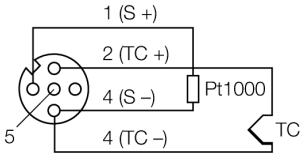
BL67 elektronické moduly se zasouvají do pasivních základních modulů, které slouží pro připojení signálů. Díky oddělení elektroniky od připojovací techniky je výrazně redukován čas na případnou výměnu. Další zvýšení flexibility představuje možnost volby základních modulů s různou připojovací technikou.

Díky použití komunikačních modulů jsou elektronické moduly nezávislé na použité sběrnici.

Typ	BL67-2AI-TC
ID č.	6827178
Počet kanálů	2
Napájecí napětí	24 VDC
Jmenovité napětí V_i	24 VDC
Jmenovitý proud ze zdroje pro přístroje	≤ 30 mA
Jmenovitý proud ze systémového zdroje	≤ 35 mA
Ztrátový výkon, typicky	≤ 1 W
Vstupy	
Typ vstupu	typy B, E, J, K, N, R, S, T
Způsob připojení výstupů	pouzdro M12 x 1
Rozlišení napětí	± 50 mV: < 2 μ V ± 100 mV: < 4 μ V ± 500 mV: < 20 μ V ± 1000 mV: < 50 μ V
Linearita	≤ 0.1 %
Základní chyba při 23 °C	< 0.2 %
Opakovatelnost	0.05 %
Teplotní koeficient	< 300 ppm/°C z rozsahu
Rozlišení	16 Bit
Zobrazení měřené hodnoty	16 bitů se znaménkem 12 bitů bez znaménka, zarovnání vlevo
Počet diagnostických bytů	2
Počet bytů parametrů	2

Rozměry	32 x 91 x 59 mm
Certifikáty	CE, cULus
Okolní teplota	-40... +70 °C
Skladovací teplota	-40... +85 °C
Relativní vlhkost	5... 95 % (interní), úroveň RH-2, nekondenzující (při teplotě 45 °C)
Odolnost vůči vibracím	dle EN 61131
- až 5 g (při 10 až 150 Hz)	při montáži na lištu bez otvorů dle EN 60715, s koncovými úhelníky
- až 20 g (při 10 až 150 Hz)	při montáži na desku nebo stroj je třeba každý druhý modul upevnit dvěma šrouby
Odolnost vůči rázům	dle IEC 60068-2-27
Pádová odolnost	dle IEC 68-2-31 a dle IEC 68-2-32
Elektromagnetická kompatibilita (EMC)	dle EN 61131-2
Stupeň krytí	IP67
Utahovací moment upevňovacích šroubů	0.9...1.2 Nm

Kompatibilní základní moduly

Rozměrový náčrtek	Typ	Schéma zapojení
	<p>BL67-B-2M12 6827186 2 x M12, 5pinová zásuvka, kódování A</p> <p>Poznámka konektor s čidlem Pt1000 pro kompenzaci studených konců: BL67-WAS5-THERMO Ident.č. 6827197</p>	<p>Zapojení pinů</p>  <p>1 = S + 2 = TC + 3 = GND 4 = TC - / S - 5 = PE</p> <p>Schéma zapojení</p> 

LED

LED	Barva	Stav	Význam
D		VYP	Žádné chybové nebo diagnostické hlášení.
	červená	svítí	Chyba komunikace po interní sběrnici. Zkontrolujte, zda nejsou vyjmuty dva nebo více sousedních modulů. Relevantní jsou moduly mezi gatewayí a tímto modulem.
	červená	bliká (0.5 Hz)	Nevyřízená diagnostika modulu.
AI kanály 0 / 1			bez funkce

Mapování dat

DATA	Byte	Bit 7	Bit 6	Bit 5	Bit 4	Bit 3	Bit 2	Bit 1	Bit 0
Vstup	n	AI 0 LSB							
	n+1	AI 0 MSB							
	n+2	AI 1 LSB							
	n+3	AI 1 MSB							

n = offset procesních dat ve vstupních datech nezávisí na struktuře stanice a použité sběrnici.

m = offset procesních dat ve výstupních datech nezávisí na struktuře stanice a použité sběrnici.

U PROFIBUS, PROFINET a CANopen je délka I/O dat tohoto modulu v procesních datech celé stanice pevně nastavena při hardwarové konfiguraci masteru sběrnice.

U DeviceNet™, EtherNet/IP™ a Modbus TCP je možné pomocí konfiguračního nástroje TURCK I/O-ASSISTANT detailně nastavit mapovací tabulku celé stanice.