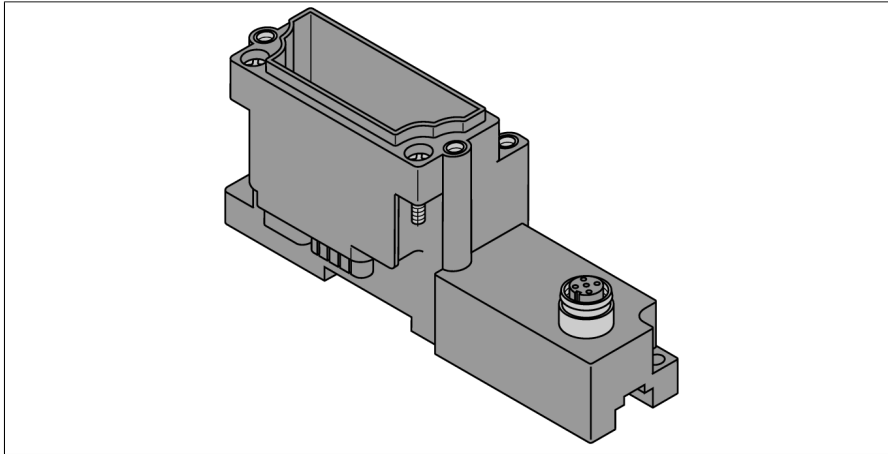


# Základní modul BL67

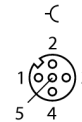
## 1x konektor M12, 5pinový

### BL67-B-1M12



- pasivní spojovací prvky pro senzory a akční členy
- rychlá výměna elektroniky bez odpojování kabelů
- mechanické kódování zabraňuje náhodnému zapojení nesprávných elektronických modulů.
- stupeň krytí IP67
- konektory M12
- 5pinový
- 1x konektor

#### Schéma zapojení



Typ	BL67-B-1M12
ID č.	6827185

Materiál pouzdra	polykarbonát na ochranu proti požáru (PC V0)
Barva pouzdra	šedá (RAL 7015)
Utahovací moment upevňovacích šroubů	0.9...1.2 Nm
montáž na lištu DIN	ano, Upozornění: Poloha není ve středu
Přímá montáž	dva montážní otvory, 6
Utahovací moment převlečné matice konektoru	0.8...1.0 Nm

Konektor A	panelová zásuvka, M12 x 1, šroubovací
Tělo konektoru	mosaz, CuZn, niklováno
Držák kontaktů	plast, TPU, černá
Kontakty	kov,CuZn,zlacenó
Těsnění závitů	plast, FPM
Izolační odpor	$\geq 10^8 \Omega$
Vnitřní izolační odpor	$\leq 5 \text{ m}\Omega$
Stupeň znečištění	3
Počet pólů	5
Jmenovitá spotřeba	4A
Jmenovité napětí	60 V
Typ ochrany	IP67, pouze v zašroubovaném resp. zasunutém stavu
mechanická životnost	> 100 cyklů

#### Funkční princip

Obsazení pinů resp. pořadí signálů závisí na použitém elektronickém modulu. Schéma zapojení je uvedeno v katalogovém listě příslušného elektronického modulu.

Základní moduly se zapojují modul vedle modulu vpravo od gatewaye, k upevnění slouží dva šrouby na gatewayi nebo sousedním levém modulu. Není tedy třeba žádná montážní deska. Celek tvoří mechanicky kompaktní jednotku. Tu je možné upevnit na lištu DIN nebo přímo na stroj.

Základní moduly slouží pro připojení přístrojů v provozu a jsou vybaveny různými typy konektorů (M8, M12, M23 und 7/8").

#### Upozornění

Další technické údaje, jako např. teplotní rozsah, závisí na elektronických modulech a jsou uvedeny v příslušných katalogových listech.