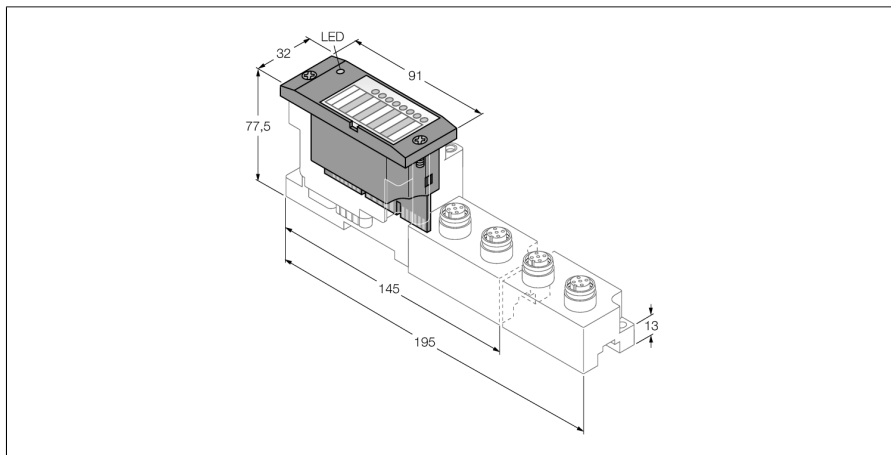


# BL67 elektronický modul RS485/422 rozhraní BL67-1RS485/422



- nezávislost na použité sběrnici a technologii připojení
- stupeň krytí IP67
- LED pro indikaci stavu a diagnostiky
- elektronika je galvanicky oddělena od sběrnice optočlenem
- přenos sériového toku dat pomocí RS485/422 interface
- pro připojení různých přístrojů jako např. tiskárna, skener nebo čtečka čárového kódu

### Funkční princip

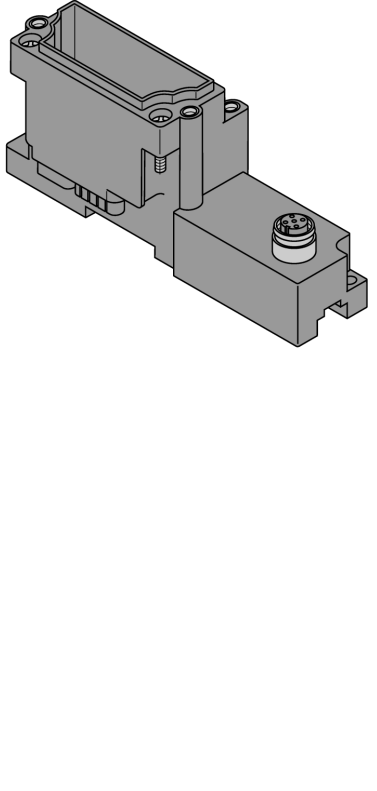
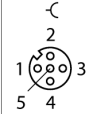
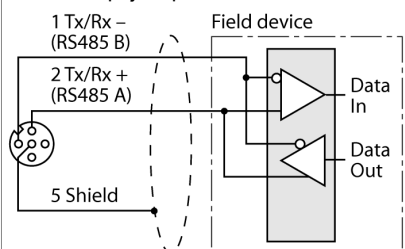
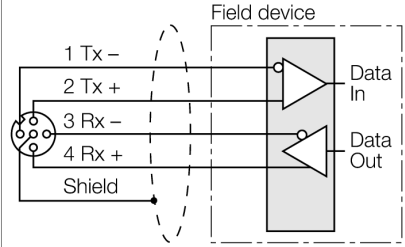
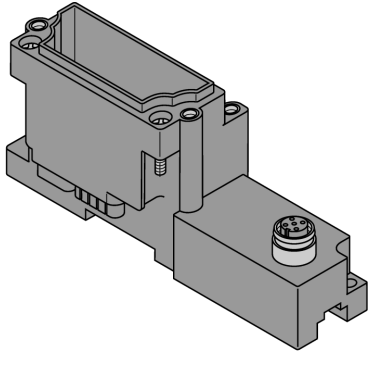
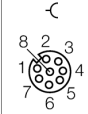
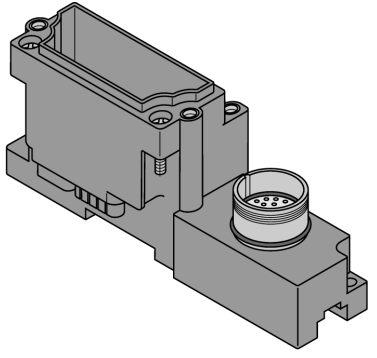

BL67 elektronické moduly se zasouvají do pasivních základních modulů, které slouží pro připojení signálů. Díky oddělení elektroniky od připojovací techniky je výrazně redukován čas na případnou výměnu. Další zvýšení flexibility představuje možnost volby základních modulů s různou připojovací technikou.

Díky použití komunikačních modulů jsou elektronické moduly nezávislé na použité sběrnici.

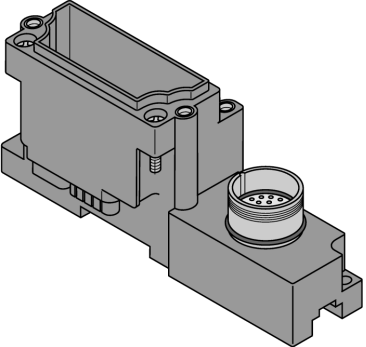

Typ	BL67-1RS485/422
ID č.	6827192
Počet kanálů	1
Napájecí napětí	24 VDC
Jmenovité napětí $V_i$	24 VDC
Jmenovitý proud ze zdroje pro přístroje	$\leq 50$ mA
Jmenovitý proud ze systémového zdroje	$\leq 60$ mA
Ztrátový výkon, typicky	$\leq 1$ W
<b>Vstupy / výstupy</b>	
Přenosový signál	TxD, RxD
Typ připojení	2drát poloviční duplex nebo 4drát plný duplex
Přenosová rychlost	300 až 115200 bps
Parametr	RS485/422, přenosová rychlost, diagnostika, počet data a stop bitů, XON, XOFF, parita, kontrola datového toku
Délka kabelu	30 m
Impedance kabelu	120 $\Omega$
Ukončení sběrnice	externí
Potenciálové oddělení	signály odděleny od elektroniky optočlenem
Způsob připojení výstupů	M12, M23
Počet vstupních bytů	8
Počet výstupních bytů	8

Rozměry	32 x 91 x 59 mm
Certifikáty	CE, cULus
Okolní teplota	-40... +70 °C
Skladovací teplota	-40... +85 °C
Relativní vlhkost	5... 95 % (interní), úroveň RH-2, nekondenzující (při teplotě 45 °C)
Odolnost vůči vibracím	dle EN 61131
- až 5 g (při 10 až 150 Hz)	při montáži na lištu bez otvorů dle EN 60715, s koncovými úhelníky
- až 20 g (při 10 až 150 Hz)	při montáži na desku nebo stroj je třeba každý druhý modul upevnit dvěma šrouby
Odolnost vůči rázům	dle IEC 60068-2-27
Pádová odolnost	dle IEC 68-2-31 a dle IEC 68-2-32
Elektromagnetická kompatibilita (EMC)	dle EN 61131-2
Stupeň krytí	IP67
Utahovací moment upevňovacích šroubů	0.9...1.2 Nm

## Kompatibilní základní moduly

Rozměrový náčrtek	Typ	Schéma zapojení
	<p><b>BL67-B-1M12</b> 6827185 1 x M12, 5pinová zásuvka</p> <p><b>Poznámka</b> stíněný připojovací kabel (např.): RKC5.501T-2-RSC5.501T/TXL Ident.č. 6628831</p>	<p><b>Zapojení pinů</b></p>  <p>1 = Tx - (RS485 B) 2 = Tx + (RS485 A) 3 = Rx - 4 = Rx + 5 = shield</p> <p><b>schéma zapojení pro RS485</b></p>  <p><b>schéma zapojení pro RS422</b></p> 
	<p><b>BL67-B-1M12-8</b> 6827193 1 x M12, 8pinová zásuvka</p> <p><b>Poznámka</b> Schéma zapojení je uvedeno nahoře. samostatný konektor (příklad): BS8181-0 Ident.č. 6901004</p>	<p><b>Zapojení pinů</b></p>  <p>1 = Rx +                    5 = Rx - 2 = Tx + (RS485 A)      6 = GND<sub>ISO</sub> 3 = Tx - (RS485 B)      7 = n.c. 4 = n.c.                    8 = shield</p>
	<p><b>BL67-B-1M23</b> 6827213 1 x M23, 12pinová zásuvka</p> <p><b>Poznámka</b> Schéma zapojení je uvedeno nahoře. samostatný konektor (příklad): FW-M23ST12Q-G-LT-ME-XX-10 Ident.č. 6604070</p>	<p><b>Zapojení pinů</b></p>  <p>1 = Rx +                    7 = n.c. 2 = Tx + (RS485 A)      8 = shield 3 = Tx - (RS485 B)      9 = n.c. 4 = n.c.                    10 = n.c. 5 = Rx -                    11 = Tx - 6 = GND (iso)            12 = n.c.</p>

## Kompatibilní základní moduly

Rozměrový náčrtek	Typ	Schéma zapojení												
	<p><b>BL67-B-1M23-VI</b> 6827290 1 x M23, 12pinová zásuvka</p> <p><b>Poznámka</b> zapojení shodné s BL67-B-1M12 (viz nahoře) navíc napájení senzoru 24 VDC.</p>	<p>Zapojení pinů</p>  <table border="0"> <tr> <td>1 = Rx +</td> <td>7 = n.c.</td> </tr> <tr> <td>2 = Tx + (RS485 A)</td> <td>8 = shield</td> </tr> <tr> <td>3 = Tx - (RS485 B)</td> <td>9 = V<sub>SENS</sub></td> </tr> <tr> <td>4 = n.c.</td> <td>10 = V<sub>SENS</sub></td> </tr> <tr> <td>5 = Rx -</td> <td>11 = V<sub>SENS</sub></td> </tr> <tr> <td>6 = GND (iso)</td> <td>12 = GND</td> </tr> </table>	1 = Rx +	7 = n.c.	2 = Tx + (RS485 A)	8 = shield	3 = Tx - (RS485 B)	9 = V <sub>SENS</sub>	4 = n.c.	10 = V <sub>SENS</sub>	5 = Rx -	11 = V <sub>SENS</sub>	6 = GND (iso)	12 = GND
1 = Rx +	7 = n.c.													
2 = Tx + (RS485 A)	8 = shield													
3 = Tx - (RS485 B)	9 = V <sub>SENS</sub>													
4 = n.c.	10 = V <sub>SENS</sub>													
5 = Rx -	11 = V <sub>SENS</sub>													
6 = GND (iso)	12 = GND													

**LED**

LED	Barva	Stav	Význam
D		VYP	Žádné chybové nebo diagnostické hlášení.
	červená	svítí	Chyba komunikace po interní sběrnici. Zkontrolujte, zda nejsou vyjmuty dva nebo více sousedních modulů. Relevantní jsou moduly mezi gatewayí a tímto modulem.
	červená	bliká (0.5 Hz)	Nevyřízená diagnostika modulu.
TxD		VYP	Data nejsou vysílána.
	zelená	svítí	Data jsou vysílána.
RxD		VYP	Data nejsou přijímána.
	zelená	svítí	Data jsou přijímána.

**Mapování dat**

DATA	Byte	Bit 7	Bit 6	Bit 5	Bit 4	Bit 3	Bit 2	Bit 1	Bit 0
<b>Vstup</b>	n	STAT	TX_CNT_ACK		RX_CNT		RX_BYTE_CNT		
	n+1	Buf Ovfl	Frame Err	HndSh Err	HW Faliure	Prm Err	rezerva		
	n+2	Data byte 0							
	n+3	Data byte 1							
	n+4	Data byte 2							
	n+4	Data byte 3							
	n+6	Data byte 4							
	n+7	Data byte 5							
<b>Výstup</b>	m	STATRES	RX_CNT_ACK		TCX_CNT		TX_BYTE_CNT		
	m+1	rezerva						RXBUF FLUSH	TXBUF FLUSH
	m+2	Data byte 0							
	m+3	Data byte 1							
	m+4	Data byte 2							
	m+4	Data byte 3							
	m+6	Data byte 4							
	m+7	Data byte 5							

n = offset procesních dat ve vstupních datech nezávisí na struktuře stanice a použité sběrnici.

m = offset procesních dat ve výstupních datech nezávisí na struktuře stanice a použité sběrnici.

U PROFIBUS, PROFINET a CANopen je délka I/O dat tohoto modulu v procesních datech celé stanice pevně nastavena při hardwarové konfiguraci masteru sběrnice.

U DeviceNet™, EtherNet/IP™ a Modbus TCP je možné pomocí konfiguračního nástroje TURCK I/O-ASSISTANT detailně nastavit mapovací tabulku celé stanice.

**Upozornění:**

Pro jednoduchou obsluhu sériového rozhraní (RS232, RS485 a RS422) jsou k dispozici softwarové programové bloky. Funkční bloky jsou k dispozici i pro programovatelné gatewaye BL67 CoDeSys a pro řídicí systémy S7.

Skutečné pořadí dat modulů RSxxx v procesních datech nadřazeného řídicího systému se může lišit od zde uvedeného. Např. v systémech Profibus je pořadí přesně opačné (byte 0 odpovídá bytu 7 atd.).