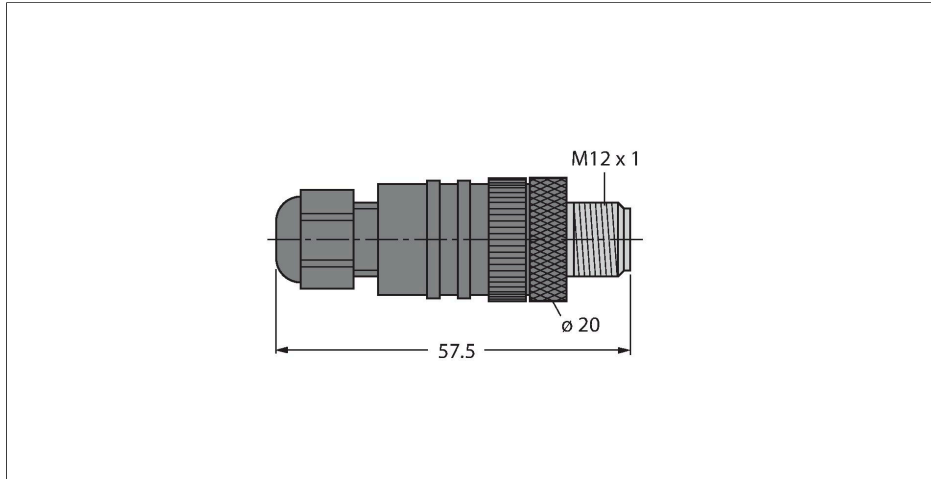


BL67-WAS5-THERMO

Příslušenství pro BL67 – kruhový konektor M12 x 1 se senzorem Pt1000



Vlastnosti

- Příslušenství pro BL67-2AI-TC
- konektor M12 x 1
- samostatný konektor
- šroubovací svorky
- pro kompenzaci studených konců
- integrovaný senzor Pt1000

Nadpis schéma zapojení

Zapojení pinů

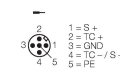
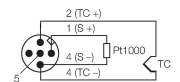


Schéma zapojení



Technické údaje

Typ	BL67-WAS5-THERMO
ID č.	6827197
Konektor A	zástrčka, M12 x 1, přímý
Počet pólů	5
Kontakty	kov, CuZn, povlak optalloy
Držák kontaktů	plast, PA, černá
Tělo zásuvky	plast, PA, černá
Převlečná matice / šroub	CuZn, niklováno
Vnější průměr kabelu	3...6.5 mm
Průřez žíly / velikost svrek	max. 0.75 mm ²
Typ připojení	šroubovací svorky
Stupeň znečištění	3
Typ ochrany	IP67, (sešroubováno)
Elektrické vlastnosti při +20 °C	
Jmenovité napětí	60 V
Izolační odpor	≥ 10 ⁸ Ω
Vnitřní izolační odpor	≤ 5 mΩ
Mechanické a chemické vlastnosti	
v zatíženém stavu	-25... +90 °C
Odolnost vůči oleji	ano
Certifikáty	UL