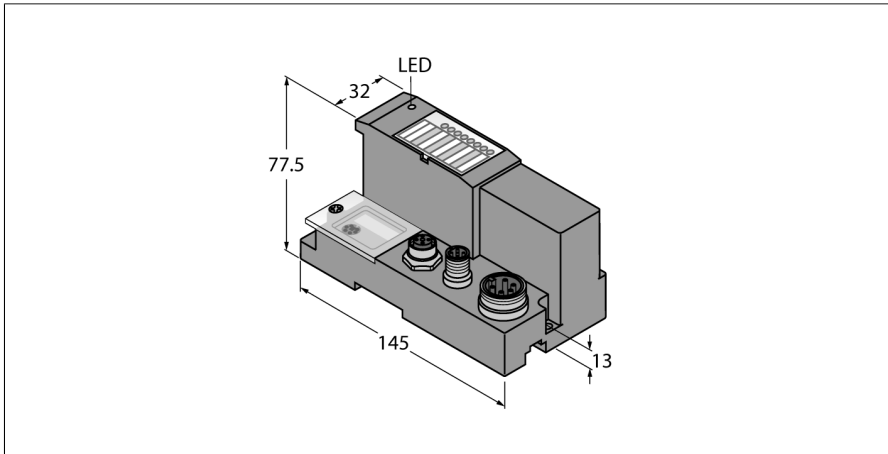
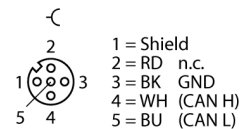


Gateway pro I/O systém BL67 interface pro CANopen BL67-GW-CO

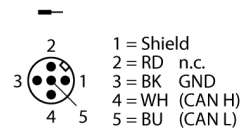


- 3 dekadické otočné přepínače
- stupeň krytí IP67
- LED pro indikaci napájecího napětí, poruch signálů a sběrnice
- rozhraní mezi systémem BL67 a CANopen
- 1 MBit/s
- dva 5pinové konektory M12 pro připojení sběrnice
- jeden 5pinový konektor 7/8" pro připojení napájení

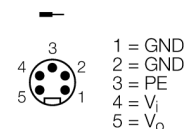
CANopen OUT



CANopen IN



Napájení



Funkční princip

Brány jsou hlavní součástí každé stanice BL67. Jsou určeny pro připojení modulárních sběrniceových stanic k nadřazené sběrnici (PROFIBUS-DP, DeviceNet, CANopen, Ethernet Modbus TCP, PROFINET, EtherCAT nebo EtherNet/IP).

Všechny elektronické moduly BL67 komunikují po interní sběrnici, jejich data jsou přenášena do nadřazené sběrnice pomocí komunikační brány. Všechny I/O moduly je tak možné nastavovat nezávisle na použité sběrnici.

Typ	BL67-GW-CO
ID č.	6827200
Napájecí napětí	24 VDC
Přípustný rozsah	18...30 VDC
Jmenovitý proud ze systémového zdroje	≤ 600 mA
max. system supply current $I_{mb (SV)}$	1.3A
max. napájení senzorů I_{sens}	4 A elektronická ochrana proti zkratu
max. proud zátěže I_c	10 A
Připojení napájení	5pinová zástrčka 7/8"
Přenosová rychlost sběrnice	10 Kbit/s...1 Mbit/s
Adresace sběrnice	2 otočné přepínače
Adresní rozsah sběrnice	1...99
Připojení sběrnice	2x, M12, 5pinový
Zakončení sběrnice	externí
Servisní rozhraní	RS232 servisní interface (PS/2 zásuvka)

Rozměry	74 x 145 x 77.5 mm
Certifikáty	CE, cULus
Okolní teplota	-40... +70 °C
Omezení podmínek provozní teploty	
> 55 °C v pohyblivém vzduchu (ventilace)	bez omezení
> 55 °C v nepohyblivém vzduchu	Isens < 3A, Imb < 1A
Skladovací teplota	-40... +85 °C
Relativní vlhkost	5... 95 % (interní), úroveň RH-2, nekondenzující (při teplotě 45 °C)
Odolnost vůči vibracím	dle EN 61131
Zvýšená odolnost proti vibracím	od VN 02-00
- až 5 g (při 10 až 150 Hz)	při montáži na lištu bez otvorů dle EN 60715, s koncovými úhelníky
- až 20 g (při 10 až 150 Hz)	při montáži na desku nebo stroj je třeba každý druhý modul upevnit dvěma šrouby
Odolnost vůči rázům	dle IEC 60068-2-27
Pádová odolnost	dle IEC 68-2-31 a dle IEC 68-2-32
Elektromagnetická kompatibilita (EMC)	dle EN 61131-2
Stupeň krytí	IP67
montáž na lištu DIN	ano, Upozornění: lišta není v ose
Přímá montáž	dva montážní otvory, Ø 6 mm
Součást dodávky	1x zakončovací deska BL67