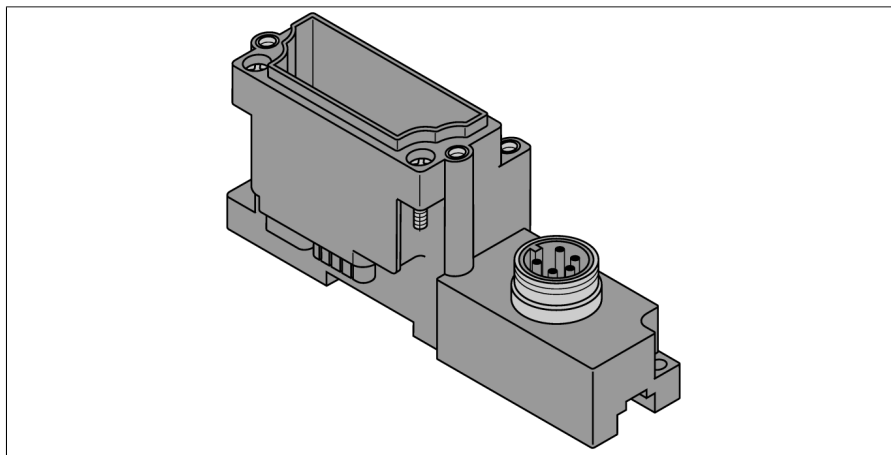


Základní modul BL67

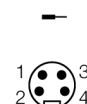
1x konektor 7/8", 4pinový

BL67-B-1RSM-4



- pasivní spojovací prvky pro napájecí modul
- rychlá výměna elektroniky bez odpojování kabelů
- mechanické kódování zabraňuje náhodnému zapojení nesprávných elektronických modulů.
- stupeň krytí IP67
- konektory 7/8"
- 4pinový
- společné napájení senzorů a zátěže pomocí dvou kontaktů
- 1x konektor

Schéma zapojení



Typ	BL67-B-1RSM-4
ID č.	6827201

Materiál pouzdra	polykarbonát na ochranu proti požáru (PC V0)
Barva pouzdra	šedá (RAL 7015)
Utahovací moment upevňovacích šroubů	0.9...1.2 Nm
montáž na lištu DIN	ano, Upozornění: Poloha není ve středu
Přímá montáž	dva montážní otvory, 6

Konektor A	panelová zástrčka, 7/8"-16UN, šroubovací
Tělo konektoru	mosaz, CuZn, niklováno
Držák kontaktů	plast, TPU, černá
Kontakty	kov,CuZn,zlacenó
Těsnění závitů	plast, NBR
Izolační odpor	$\geq 10^8 \Omega$
Vnitřní izolační odpor	$\leq 5 \text{ m}\Omega$
Stupeň znečištění	3/2
Počet pólů	4
Jmenovitá spotřeba	10A
Jmenovité napětí	250 V
Typ ochrany	IP67, pouze v zašroubovaném resp. zasunutém stavu
mechanická životnost	> 100 cyklů

Funkční princip

Obsazení pinů resp. pořadí signálů závisí na použitém elektronickém modulu. Schéma zapojení je uvedeno v katalogovém listě příslušného elektronického modulu.

Základní moduly se zapojují modul vedle modulu vpravo od gatewaye, k upevnění slouží dva šrouby na gatewayi nebo sousedním levém modulu. Není tedy třeba žádná montážní deska. Celek tvoří mechanicky kompaktní jednotku. Tu je možné upevnit na lištu DIN nebo přímo na stroj.

Základní moduly slouží pro připojení přístrojů v provozu a jsou vybaveny různými typy konektorů (M8, M12, M23 und 7/8").

Upozornění

Další technické údaje, jako např. teplotní rozsah, závisí na elektronických modulech a jsou uvedeny v příslušných katalogových listech.