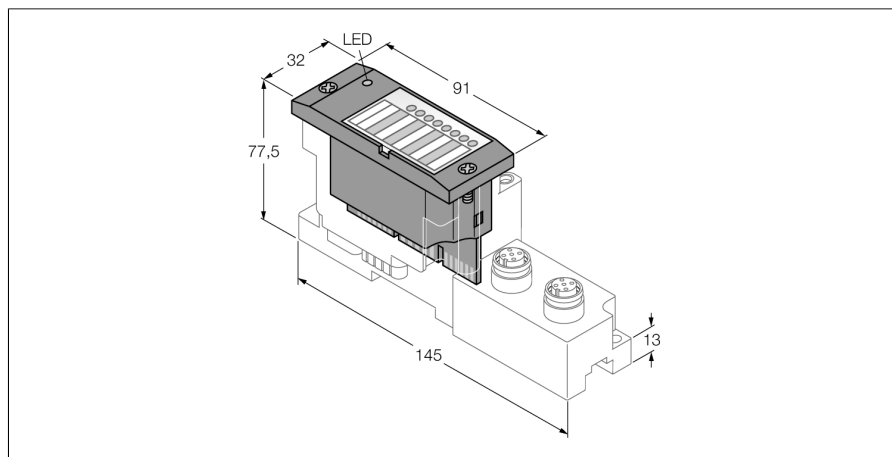


BL67 elektronický modul 2x RFID kanál (HF/UHF) BL67-2RFID-A



- tento modul se používá společně s BL67-GW-DPV1
- stupeň krytí IP67
- LED pro indikaci stavu a diagnostiky
- elektronika je galvanicky oddělena od sběrnice optočlenem
- připojení 2 BL Ident čtecích/zapisovacích hlav
- kombinovaný provoz čtecích / zapisovacích hlav HF a UHF
- přenosová rychlost: 115.2 kbps
- délka kabelu: až 50 m

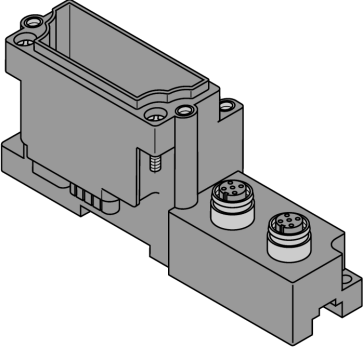
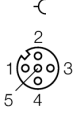
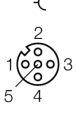
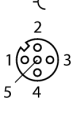
Funkční princip

BL67 elektronické moduly se zasouvají do pasivních základních modulů, které slouží pro připojení signálů. Díky oddělení elektroniky od připojovací techniky je výrazně redukován čas na případnou výměnu. Další zvýšení flexibility představuje možnost volby základních modulů s různou připojovací technikou.

Díky použití komunikačních modulů jsou elektronické moduly nezávislé na použité sběrnici.

Typ	BL67-2RFID-A
ID č.	6827225
Počet kanálů	2
Napájecí napětí	24 VDC
Jmenovité napětí V_i	24 VDC
Jmenovitý proud ze zdroje pro přístroje	≤ 100 mA
Jmenovitý proud ze systémového zdroje	≤ 30 mA
Ztrátový výkon, typicky	≤ 1 W
Přenosová rychlost	115,2 kbps
Délka kabelu	50 m
Potenciálové oddělení	signály odděleny od elektroniky optočlenem
Způsob připojení výstupů	pouzdro M12 x 1
Napájení senzoru	0.5 A na kanál, zkratuvzdorný
Rozměry	32 x 91 x 59 mm
Certifikáty	CE, cULus
Okolní teplota	-40... +70 °C
Skladovací teplota	-40... +85 °C
Relativní vlhkost	5... 95 % (interní), úroveň RH-2, nekondenzující (při teplotě 45 °C)
Odolnost vůči vibracím	dle EN 61131
- až 5 g (při 10 až 150 Hz)	při montáži na lištu bez otvorů dle EN 60715, s koncovými úhelníky
- až 20 g (při 10 až 150 Hz)	při montáži na desku nebo stroj je třeba každý druhý modul upevnit dvěma šrouby
Odolnost vůči rázům	dle IEC 60068-2-27
Pádová odolnost	dle IEC 68-2-31 a dle IEC 68-2-32
Elektromagnetická kompatibilita (EMC)	dle EN 61131-2
Stupeň krytí	IP67
MTTF	212 let dle SN 29500 (Ed. 99) 40°C
Utahovací moment upevňovacích šroubů	0.9...1.2 Nm

Kompatibilní základní moduly

Rozměrový náčrtek	Typ	Schéma zapojení
	<p>BL67-B-2M12 6827186 2 x M12, 5pinová zásuvka, kódování A</p> <p>Poznámka připojovací kabel např.: RK4.5T-5-RS4.5T/S2500 Ident.č. 6699201</p>	<p>konektor .../S2500</p>  <ul style="list-style-type: none"> 1 = BN (+) 2 = BK (Data) 3 = BU (GND) 4 = WH (Data) 5 = shield <p>konektor .../S2501</p>  <ul style="list-style-type: none"> 1 = BN (+) 2 = WH (Data) 3 = BU (GND) 4 = BK (Data) 5 = shield <p>konektor .../S2503</p>  <ul style="list-style-type: none"> 1 = RD (+) 2 = BU (Data) 3 = BK (GND) 4 = WH (Data) 5 = shield

LED

LED	Barva	Stav	Význam
D		VYP	Žádné chybové nebo diagnostické hlášení.
	červená	svítí	Chyba komunikace po interní sběrnici. Zkontrolujte, zda nejsou vyjmuty dva nebo více sousedních modulů. Relevantní jsou moduly mezi gatewayí a tímto modulem.
	červená	bliká (0.5 Hz)	Nevyřízená diagnostika modulu.
RW0 / RW1		VYP	tag není v dosahu, diagnostika není aktivní
	zelená	svítí	tag v dosahu
	zelená	bliká (2 Hz)	probíhá komunikace s tagem
	červená	svítí	chyba čtecí / zapisovací hlavy
	červená	bliká (2 Hz)	zkrat v napájení čtecí / zapisovací hlavy

Kompatibilní komunikační brány

ID	Typ	Komunikace	Verze nebo vyšší	Použití
6827232	BL67-GW-DPV1	PROFIBUS-DP	FW 1,10	Siemens PLC systémy s Profibus DPV1 masterem a funkčním modulem PIB (Proxy Ident Block). PIB je nutný pro správnou činnost RFID systému, interně používá acyklické služby.
6827214	BL67-GW-EN	Modbus TCP PROFINET EtherNet/IP	FW 3.0.2.0	Siemens PLC systémy s PROFINET masterem (BL20-2RFID-A nepodporuje Modbus TCP a EtherNet/IP)

Kompatibilní programovatelné komunikační brány CODESYS V3

ID	Typ	Komunikace	Verze nebo vyšší	Použití
6827394	BL67-PG-EN-V3	Modbus TCP PROFINET EtherNet/IP	FW V1.0.7.0	PLC systémy s Modbus TCP masterem nebo PC systémy se softwarovým ovladačem Modbus. PLC systémy se scannerem EtherNet/IP (master). PLC systémy s PROFINET masterem
100000041	BL67-PG-EN-V3-WV	Modbus TCP PROFINET EtherNet/IP	FW 1.0.7.0	PLC systémy s Modbus TCP masterem nebo PC systémy se softwarovým ovladačem Modbus. PLC systémy se scannerem EtherNet/IP (master). PLC systémy s PROFINET masterem

Programovatelné brány CODESYS lze použít pro rychlé a decentralizované předběžné zpracování nebo jako samostatné řešení. Funkční blok CODESYS PIB (Proxy Ident Block) je v každém případě povinný. Knihovna s PIB je obsažena v CODESYS target souboru.