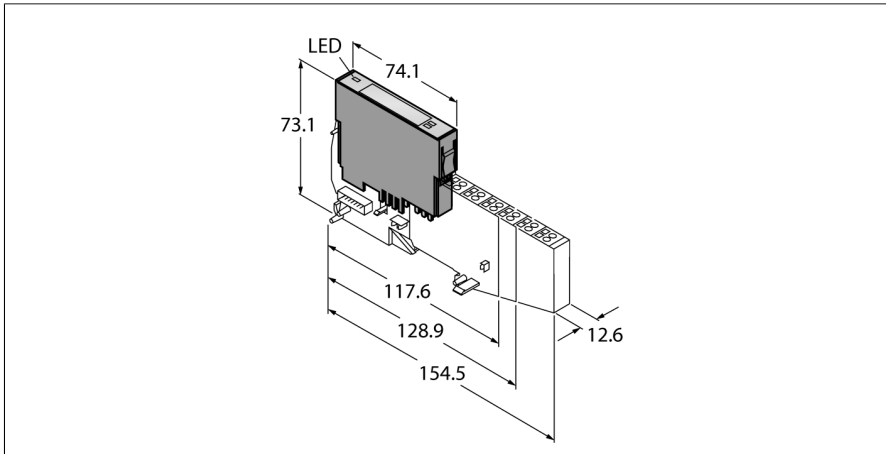


BL20 elektronický modul 2x RFID kanál (HF/UHF) BL20-2RFID-A



Typ	BL20-2RFID-A
ID č.	6827233
Počet kanálů	2
Jmenovité napětí na napájecích svorkách	24 VDC
Jmenovitý proud ze zdroje pro přístroje	≤ 100 mA
Jmenovitý proud ze systémového zdroje	≤ 30 mA
Ztrátový výkon, typicky	≤ 1 W
Přenosová rychlost	115,2 kbps
Délka kabelu	50 m
Potenciálové oddělení	signály odděleny od elektroniky optočlenem
Způsob připojení výstupů	šroubové, pružinové svorky
Napájení senzoru	0.25 A na kanál, zkratuvzdorný
Počet diagnostických bytů	4
Počet bytů parametrů	8
Počet vstupních bytů	4
Počet výstupních bytů	4
Rozměry	12.6 x 74.1 x 55.4 mm
Certifikáty	CE, cULus, zóna 2, Class I, Div. 2
Okolní teplota	0... +55 °C
Skladovací teplota	-25... +85 °C
Relativní vlhkost	15...95 %, nekondenzující
Odolnost vůči vibracím	dle EN 61131
Odolnost vůči rázům	dle IEC 60068-2-27
Pádová odolnost	dle IEC 68-2-31 a dle IEC 68-2-32
Elektromagnetická kompatibilita (EMC)	dle EN 50082-2
Stupeň krytí	IP20
MTTF	242 let dle SN 29500 (Ed. 99) 40°C

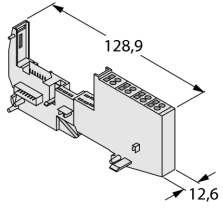
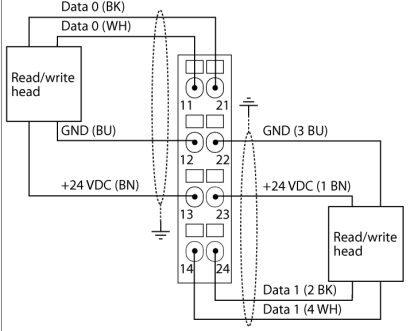
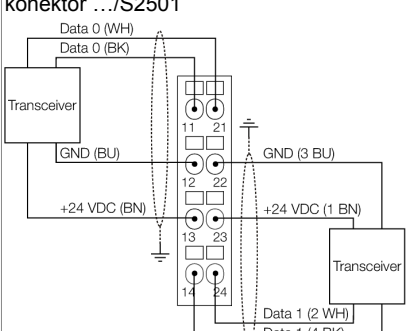
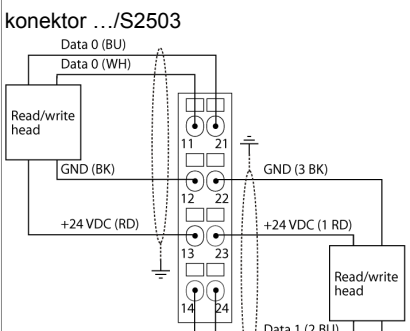
- nezávislý na použitém sběrnicovém standardu a použitých konektorech
- stupeň krytí IP20
- LED pro indikaci stavu a diagnostiky
- elektronika je galvanicky oddělena od sběrnice optočlenem
- připojení až 2 čtecích / zapisovacích hlav (HF/UHF)
- kombinovaný provoz čtecích / zapisovacích hlav HF a UHF
- přenosová rychlost: 115.2 kbps
- délka kabelu: až 50 m

Funkční princip

Elektronické moduly BL20 se zasouvají do pasivních základních modulů, které slouží pro připojení signálů. Díky oddělení elektroniky od připojovací techniky je výrazně redukován čas na případnou výměnu. Další zvýšení flexibility představuje možnost volby základních modulů s pružinovými nebo šroubovacími svorkami.

Díky použití komunikačních modulů jsou elektronické moduly nezávislé na použité sběrnici.

Kompatibilní základní moduly

Rozměrový náčrtek	Typ	Schéma zapojení
	<p>BL20-S4T-SBBS 6827046 pružinové svorky</p> <p>BL20-S4S-SBBS 6827047 šroubovací svorky</p>	<p>konektor .../S2500</p>  <p>konektor .../S2501</p>  <p>konektor .../S2503</p> 

LED signalizace

LED	Barva	Stav	Význam
D		VYP	Žádné chybové nebo diagnostické hlášení není aktivní.
	ČERVENÁ	SVÍTÍ	Výpadek sběrnice komunikace modulu. Zkontrolujte, zda byly vytaženy více než dva sousední elektronické moduly. Relevantní jsou moduly mezi komunikační bránou a tímto modulem.
	ČERVENÁ	BLIKÁ (0,5 Hz)	Nevyřízená diagnostika modulu.
RW0/RW1		VYP	Žádný datový nosič k dispozici, žádná diagnostika aktivní
	ZELENÁ	SVÍTÍ	Datový nosič je k dispozici
	ZELENÁ	BLIKÁ (2 Hz)	Přenos dat s datovým nosičem je aktivní
	ČERVENÁ	SVÍTÍ	Chyba zapisovací/čtecí hlavy
	ČERVENÁ	BLIKÁ (2 Hz)	Zkrat v napájení zapisovací/čtecí hlavy

Kompatibilní komunikační brány

ID	Typ	Komunikace	Verze nebo vyšší	Použití
6827234	BL20-GW-DPV1	PROFIBUS-DP	FW 1,11	Siemens PLC systémy s PROFIBUS-DP masterem acyklické servisní a funkční bloky nejsou třeba

Kompatibilní economy komunikační brány

ID	Typ	Komunikace	Verze nebo vyšší	Použití
6827250	BL20-E-GW-DP	PROFIBUS-DP	FW 1,12	Siemens PLC systémy s PROFIBUS-DP masterem Služby DPV1 nejsou vyžadovány.
6827329	BL20-E-GW-EN	Modbus TCP PROFINET EtherNet/IP	FW 1.0.0.1	Siemens PLC systémy s PROFINET masterem (BL20-2RFID-A nepodporuje Modbus TCP a EtherNet/IP)

Kompatibilní programovatelné komunikační brány CODESYS V3

ID	Typ	Komunikace	Verze nebo vyšší	Použití
6827393	BL20-PG-EN-V3	Modbus TCP PROFINET EtherNet/IP	FW V1.0.7.0	PLC systémy s Modbus TCP masterem nebo PC systémy se softwarovým ovladačem Modbus. PLC systémy se scannerem EtherNet/IP (master). PLC systémy s PROFINET masterem
6827398	BL20-PG-EN-V3-WV	Modbus TCP PROFINET EtherNet/IP	FW 1.0.7.0	PLC systémy s Modbus TCP masterem nebo PC systémy se softwarovým ovladačem Modbus. PLC systémy se scannerem EtherNet/IP (master). PLC systémy s PROFINET masterem

Příslušenství

Typové označení	Identifikační číslo		Rozměrový náčrtek
ZBW5-2BETÄTIGUNGSWE	6827106	Zugfederbetätigungswerkzeug	