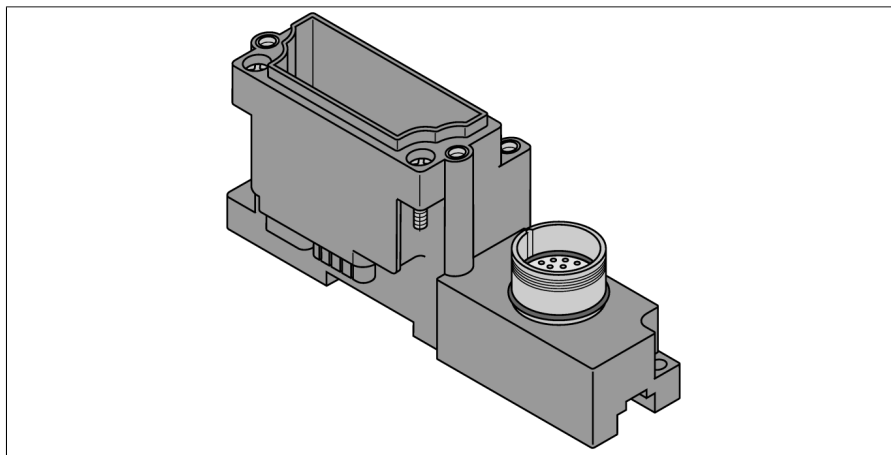


# Základní modul BL67

## 1x konektor M23, 12pinový

### BL67-B-1M23-VI



- pasivní spojovací prvky pro senzory a akční členy
- rychlá výměna elektroniky bez odpojování kabelů
- mechanické kódování zabraňuje náhodnému zapojení nesprávných elektronických modulů.
- stupeň krytí IP67
- konektory M23
- 12pinový
- 1x konektor

#### Schéma zapojení



Typ	BL67-B-1M23-VI
ID č.	6827290

Materiál pouzdra	polykarbonát na ochranu proti požáru (PC V0)
Barva pouzdra	šedá (RAL 7015)
Utahovací moment upevňovacích šroubů	0.9...1.2 Nm
montáž na lištu DIN	ano, Upozornění: Poloha není ve středu
Přímá montáž	dva montážní otvory, 6

Konektor A	panelová zásuvka, M23x1, šroubovací
Tělo konektoru	mosaz, CuZn, niklováno
Držák kontaktů	plast, PBT UL94-V0, bílá
Kontakty	kov,CuZn,zlacenó
Těsnění závitů	fluorkaučuk, FPM
Izolační odpor	$\geq 10^{12} \Omega$
Vnitřní izolační odpor	$\leq 3 \text{ m}\Omega$
Stupeň znečištění	3/2
Počet pólů	12
Jmenovitá spotřeba	8A kontakty 10, 11, 12 a 4 A ostatní kontakty
Jmenovité napětí	300 V
Typ ochrany	IP67, pouze v zašroubovaném resp. zasunutém stavu

#### Funkční princip

Obsazení pinů resp. pořadí signálů závisí na použitém elektronickém modulu. Schéma zapojení je uvedeno v katalogovém listě příslušného elektronického modulu.

Základní moduly se zapojují modul vedle modulu vpravo od gatewaye, k upevnění slouží dva šrouby na gatewayi nebo sousedním levém modulu. Není tedy třeba žádná montážní deska. Celek tvoří mechanicky kompaktní jednotku. Tu je možné upevnit na lištu DIN nebo přímo na stroj.

Základní moduly slouží pro připojení přístrojů v provozu a jsou vybaveny různými typy konektorů (M8, M12, M23 und 7/8").

#### Upozornění

Další technické údaje, jako např. teplotní rozsah, závisí na elektronických modulech a jsou uvedeny v příslušných katalogových listech.