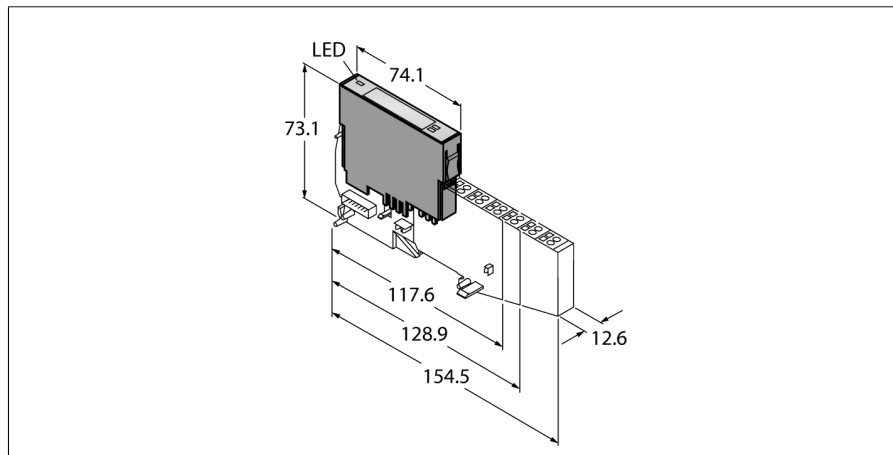


Rozšiřující modul pro I/O komunikaci

RFID modul BL Ident® pro připojení 2 zapisovacích/čtecích hlav (HF/UHF)

BL20-2RFID-S



- nezávislý na použitém sběrniceovém standardu a použitých konektorech
- K integraci do PLC systému není třeba žádný speciální software (funkční blok).
- 8 bytů uživatelských dat na jeden cyklus čtení/zápisu
- LED pro indikaci stavu a diagnostiky
- elektronika je galvanicky oddělena od sběrnice optočlenem
- připojení dvou BL ident® čtecích / zapisovacích hlav (HF nebo UHF)
- kombinovaný provoz čtecích / zapisovacích hlav
- přenosová rychlost: 115,2 Kbit/s
- délka kabelu: max 50 m

Typové označení	BL20-2RFID-S
Identifikační číslo	6827306
Počet kanálů	2
Jmenovité napětí na napájecích svorkách	24 VDC
Jmenovitý proud ze zdroje pro přístroje	≤ 100 mA
Jmenovitý proud ze systémového zdroje	≤ 30 mA
Ztrátový výkon, typicky	≤ 1 W
Přenosová rychlost	115,2 Kbit/s
Délka kabelu	50 m
Potenciálové oddělení	signály odděleny od elektroniky optočlenem
Způsob připojení výstupů	šroubové, pružinové svorky
Napájení senzoru	0.25 A na kanál, zkratuvzdorný
Počet diagnostických bytů	4
Počet bytů parametrů	8
Počet vstupních bytů	24
Počet výstupních bytů	24
Rozměry	12.6 x 74.1 x 55.4mm
Certifikáty	CE, cULus, zóna 2, Class I, Div. 2
Provozní teplota	0...+55 °C
Skladovací teplota	-25...+85 °C
Relativní vlhkost	5 až 95%, úroveň RH-2, bez kondenzace (při 45 °C)
Odolnost vůči vibracím	dle EN 61131
Odolnost vůči rázům	dle IEC 68-2-27
Pádová odolnost	dle IEC 68-2-31 a dle IEC 68-2-32
Elektromagnetická kompatibilita (EMC)	dle EN 50 082-2
Stupeň krytí	IP20
MTTF	242 let dle SN 29500 (Ed. 99) 40°C

Funkční princip

BL ident® nabízí různé možnosti integrace do struktury zařízení.

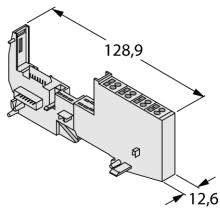
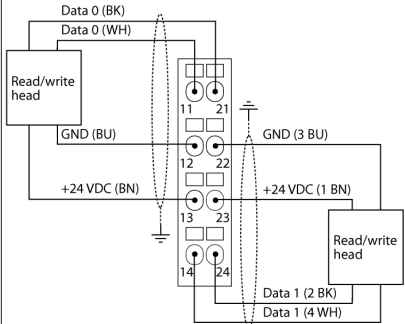
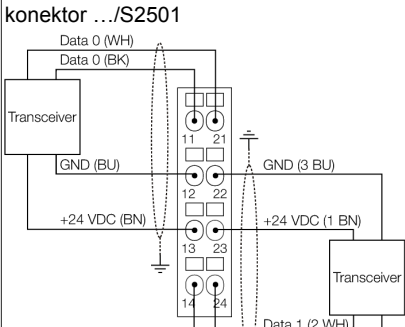
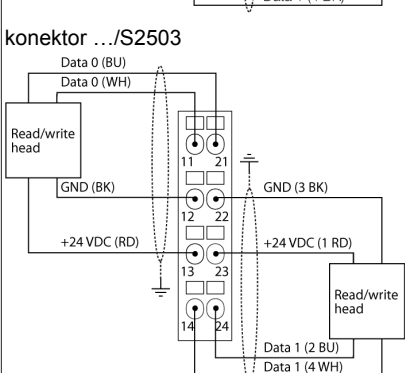
K dispozici jsou různé sběrniceové standardy jako PROFIBUS-DP, EtherNet/IP, Ethernet Modbus TCP, DeviceNet, CANopen nebo PROFINET IO.

Elektronické moduly BL ident®-Simple (BL20-2RFID-S, BL67-2RFID-S) je možné používat bez funkčního bloku v řídicím systému. Při komunikaci se využívají standardní vstupní a výstupní data.

Programovatelné gateway s decentralizovaným zpracováním odlehčují řídicímu systému a sběrnici.

Smontované sady (2, 4, 6 nebo 8 kanálů) pro všechny sběrnice redukuje čas montáže.

Kompatibilní základní moduly

Rozměrový náčrtek	Typ	Schéma zapojení
	<p>BL20-S4T-SBBS 6827046 pružinové svorky</p> <p>BL20-S4S-SBBS 6827047 šroubovací svorky</p>	<p>konektor .../S2500</p>  <p>konektor .../S2501</p>  <p>konektor .../S2503</p> 

Rozšiřující modul pro I/O komunikaci

RFID modul BL Ident® pro připojení 2 zapisovacích/čtecích hlav (HF/UHF)

BL20-2RFID-S

LED

LED	Barva	Stav	Význam
D		VYP	Žádné chybové nebo diagnostické hlášení.
	červená	svítí	Chyba komunikace po interní sběrnici. Zkontrolujte, zda nejsou vyjmuty dva nebo více sousedních modulů. Relevantní jsou moduly mezi gateway a tímto modulem.
	červená	bliká (0,5 Hz)	Nevyřízená diagnostika modulu.
RW0/RW1		VYP	Žádný datový nosič k dispozici, žádná diagnostika aktivní
	ZELENÁ	SVÍTÍ	Datový nosič je k dispozici
	ZELENÁ	BLIKÁ (2 Hz)	Přenos dat s datovým nosičem je aktivní
	ČERVENÁ	SVÍTÍ	Chyba zapisovací/čtecí hlavy
	ČERVENÁ	BLIKÁ (2 Hz)	Zkrat v napájení zapisovací/čtecí hlavy

Kompatibilní komunikační brány

Ident.	Typ	Komunikace	Od verze	Použití
6827234	BL20-GW-DPV1	PROFIBUS-DP	FW 1.11	PLC systémy s PROFIBUS-DP masterem. Nevyžaduje žádné acyklické služby nebo funkční bloky.
6827168	BL20-GWBR-DNET	DeviceNet™	FW 6.02	PLC systémy se skenerem DeviceNet™ (master).
6827167	BL20-GWBR-CANOPEN	CANopen	FW 3.02	PLC systémy s CANopen masterem. Nevyžaduje žádné speciální služby nebo funkční bloky.

Kompatibilní komunikační brány Economy

Ident.	Typ	Komunikace	Od verze	Použití
6827250	BL20-E-GW-DP	PROFIBUS-DP	FW 1.12	PLC systémy s PROFIBUS-DP masterem. Nevyžaduje žádné DPV1 služby.
6827301	BL20-E-GW-DN	DeviceNet™	FW 1.16	PLC systémy se skenerem DeviceNet™ (master).
6827252	BL20-E-GW-CO	CANopen	FW 2.00	PLC systémy s CANopen masterem. Nevyžaduje žádné speciální služby nebo funkční bloky.
6827329	BL20-E-GW-EN	Modbus TCP PROFINET EtherNet/IP™	FW 1.0.0.1	PLC systémy s Modbus TCP masterem nebo PC systémy se softwarovým ovladačem Modbus. PLC systémy s EtherNet/IP™ skenerem (masterem). PLC systémy s PROFINET masterem.
6827377	BL20-E-GW-PN	PROFINET IRT	FW 1.0.0.2	PLC systémy s PROFINET masterem.
6827380	BL20-E-GW-EC	EtherCAT®	FW 1.1.1.0	PLC systémy s EtherCAT® masterem.
6827381	BL20-E-GW-RS-MB/ET	Modbus RTU/ASCII	FW 1.1.1.0	PLC systémy s Modbus RTU/ASCII masterem.

Kompatibilní programovatelné komunikační brány CODESYS V3

Ident.	Typ	Komunikace	Od verze	Použití
6827393	BL20-PG-EN-V3	Modbus TCP PROFINET EtherNet/IP™	FW V1.0.7.0	PLC systémy s Modbus TCP masterem nebo PC systémy se softwarovým ovladačem Modbus. PLC systémy s EtherNet/IP™ skenerem (masterem). PLC systémy s PROFINET masterem.
6827398	BL20-PG-EN-V3-WV	Modbus TCP PROFINET EtherNet/IP™	FW 1.0.7.0	PLC systémy s Modbus TCP masterem nebo PC systémy se softwarovým ovladačem Modbus. PLC systémy s EtherNet/IP™ skenerem (masterem). PLC systémy s PROFINET masterem.

Kompatibilní programovatelné komunikační brány CODESYS V2

Ident.	Typ	Komunikace	Od verze	Použití
6827249	BL20-PG-EN	Modbus TCP	FW 1.5.0.2	PLC systémy s Modbus TCP masterem nebo PC systémy se softwarovým ovladačem Modbus.
6827248	BL20-PG-EN-IP	EtherNet/IP™	FW 1.9.0.11	PLC systémy s EtherNet/IP™ skenerem (masterem).

Rozšiřující modul pro I/O komunikaci

RFID modul BL Ident® pro připojení 2 zapisovacích/čtecích hlav (HF/UHF)

BL20-2RFID-S

Mapování I/O dat

INPUT	BYTE	Bit 7	Bit 6	Bit 5	Bit 4	Bit 3	Bit 2	Bit 1	Bit 0	
kanál 0	0	DONE	BUSY	ERROR	XCVR CON	XCVR ON	TP	TFR	rezerva	
	1	Error Code								
	2	Error Code 1								
	3	rezerva								
	4	READ DATA (8 Byte)								
	5									
	...									
	10									
11										
kanál 1	12	DONE	BUSY	ERROR	XCVR CON	XCVR ON	TP	TFR	rezerva	
	13	Error Code								
	14	Error Code 1								
	15	rezerva								
	16	READ DATA (8 Byte)								
	17									
	...									
	22									
23										
Výstup	Byte	Bit 7	Bit 6	Bit 5	Bit 4	Bit 3	Bit 2	Bit 1	Bit 0	
kanál 0	0	XCVR	NEXT	TAG ID	READ	WRITE	TAG INFO	XCVR INFO	RESET	
	1	rezerva						počet bytů 2	počet bytů 1	počet bytů 0
	2	vyšší byte adresy								
	3	nižší byte adresy								
	4	WRITE DATA (8 Byte)								
	5									
	...									
	10									
11										
kanál 1	12	XCVR	NEXT	TAG ID	READ	WRITE	TAG INFO	XCVR INFO	RESET	
	13	rezerva						počet bytů 2	počet bytů 1	počet bytů 0
	14	vyšší byte adresy								
	15	nižší byte adresy								
	16	WRITE DATA (8 Byte)								
	17									
	...									
	22									
23										