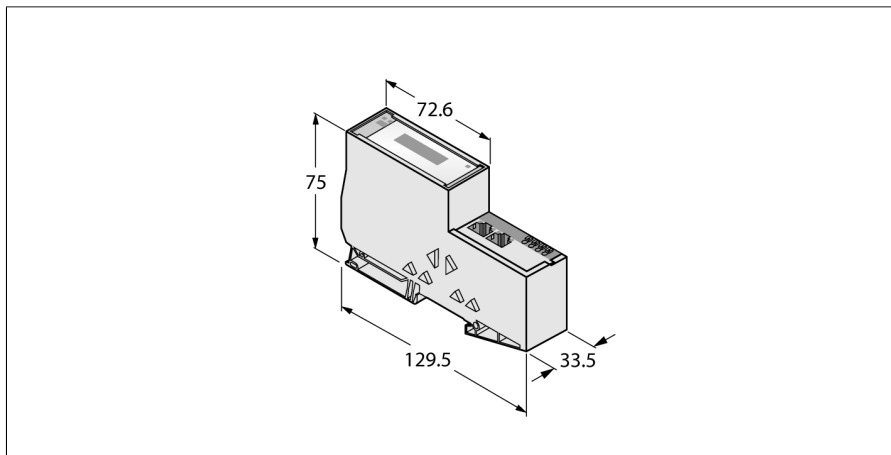


# Komunikační brána pro I/O systém BL20

## Multiprotokolový interface pro Ethernet

### BL20-E-GW-EN



Typ	BL20-E-GW-EN
ID č.	6827329
Napájecí napětí	24 VDC
Systémové napájení	24 VDC / 5 VDC
Napájení přístrojů	24 VDC
Přípustný rozsah	18...30 VDC
Jmenovitý proud ze systémového zdroje	≤ 200 mA
Max. napájecí proud pro přístroje	8 A
Max. napájecí proud systému	0.4 A
Připojení napájení	svorka Push in
<b>Systémová data</b>	
Max. počet I/O modulů	31
Přenosová rychlost	10/100 Mbit/s; Half/Full Duplex; Auto Negotiation; Auto Crossing
Připojení Ethernet	2 x zásuvka RJ45
Detekce protokolu	automaticky
Webserver	192.168.1.254 (výchozí hodnota)
Servisní rozhraní	Ethernet
<b>Modbus TCP</b>	
Adresace	Static IP, DHCP
Podporované funkční kódy	FC1, FC2, FC3, FC4, FC5, FC6, FC15, FC16, FC23
Počet TCP připojení	8
Počáteční adresa vstupního registru	0 (0x0000 hex)
Počáteční adresa výstupního registru	2048 (0x0800 hex)
<b>Ethernet/IP</b>	
Adresace	dle specifikace EtherNet/IP
Quick Connect (QC)	< 500 ms
Device Level Ring (DLR)	podporováno
Class 1 connections (TCP)	8

- stupeň krytí IP20
- 2x zakončovací úchytka BL20-WEW-35/2-SW
- 1x zakončovací úchytka BL20-ABPL
- LED pro indikaci napájecího napětí, poruch signálů a sběrnice
- multiprotokolová komunikační brána mezi systémem BL20 a ethernet protokoly Modbus TCP, EtherNet/IP™ a PROFINET (od VN 03-00)
- protokol PROFINET podporuje Fast Start-Up (FSU)
- protokol EtherNet/IP™ podporuje QuickConnect (QC)
- integrovaný switch 10/100 Mbit/s
- dva konektory RJ45 pro připojení sběrnice
- svorky Push-in pro připojení napájení

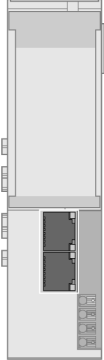
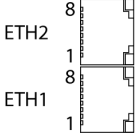
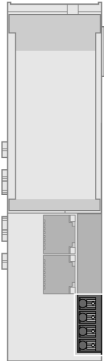
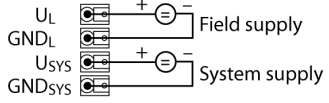
#### Funkční princip

Gateway BL20 tvoří nejdůležitější prvek stanic BL20. Slouží pro připojení modulárních stanic k řídicím systémům (PROFIBUS-DP, DeviceNet, CANopen, Ethernet).

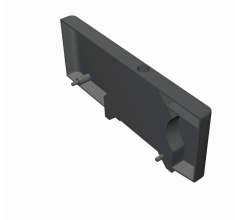
Všechny elektronické moduly BL20 komunikují pomocí interní sběrnice, ze které jsou data dále předávána na sběrnici pomocí gatewaye, takže všechny I/O moduly mohou být nezávislé na sběrnicovém systému.

<b>PROFINET</b>	
Adresace	DCP
Třída shody	B (RT)
Min. čas cyklu	1 ms
Fast Start-Up (FSU)	< 500 ms
Diagnostika	dle PROFINET Alarm Handling
Detekce topologie	podporováno
Automatická adresace	podporováno
Media Redundancy Protocol (MRP)	podporováno
Rozměry	33.5 x 129.5 x 74.4 mm
Certifikáty	CE, cULus, zóna 2, Class I, Div. 2
Okolní teplota	0... +55 °C
Skladovací teplota	-25... +85 °C
Relativní vlhkost	15...95 %, nekondenzující
Odolnost vůči vibracím	dle EN 61131
Odolnost vůči rázům	dle IEC 60068-2-27
Pádová odolnost	dle IEC 60068-2-31
Elektromagnetická kompatibilita (EMC)	dle EN 61131-2
Stupeň krytí	IP20
MTTF	328 let dle SN 29500 (Ed. 99) 20°C
Součást dodávky	2 x koncovka BL20-WEW-35/2-SW, 1 x zakončovací svorka BL20-ABPL

## Anschlussübersicht

	<p><b>Ethernet</b>  sběrníkový kabel (např.):  RJ45S-RJ45S-441-2M (Ident.č. 6932517) nebo  RJ45-FKSDD-441-0,5M/S2174 (Ident.č. 6914221)</p>	<p>Schéma zapojení</p>  <p>ETH2 8 1</p> <p>ETH1 8 1</p> <p>1 = TX +  2 = TX -  3 = RX +  4 = n.c.  5 = n.c.  6 = RX -  7 = n.c.  8 = n.c.</p>
	<p><b>Napájení</b>  Systémové napájení <math>U_{SYS}</math> napájí komunikační bránu a I/O moduly.  Napájení zátěže <math>U_L</math> napájí senzory a akční členy.</p>	<p>Schéma zapojení</p>  <p><math>U_L</math> + - Field supply  <math>GND_L</math> -  <math>U_{SYS}</math> + - System supply  <math>GND_{SYS}</math> -</p>

## Příslušenství

Typové označení	Identifikační číslo		Rozměrový náčrtek
BL20-ABPL (2 PCS.)	6827123	Zakončovací deska pro mechanické ukončení stanice BL20 za posledním modulem (2 ks).	
BL20-WEW-35/2-SW (10 PCS.)	6827124	Koncová úchytka pro upevnění stanice BL20 (10 ks)	