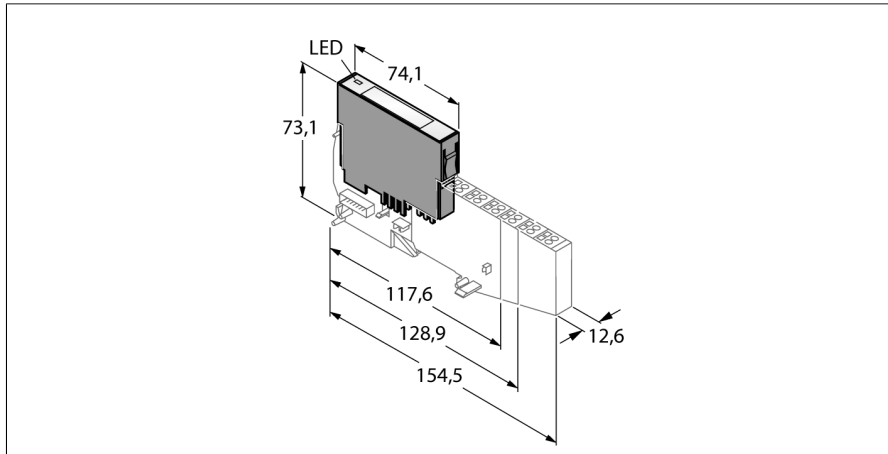


Elektronický modul BL20

2x analogový vstup HART

BL20-2AIH-I



- nezávislý na použitém sběrnicovém standardu a použitých konektorech
- stupeň krytí IP20
- LED pro indikaci stavu a diagnostiky
- elektronika je galvanicky oddělena od sběrnice optočlenem
- 2x analogový vstup 0/4...20 mA
- HART

Funkční princip

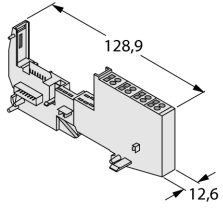
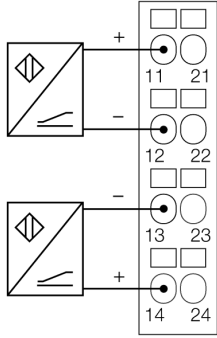
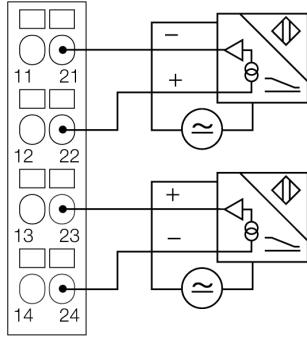
Elektronické moduly BL20 se zasouvají do pasivních základních modulů, které slouží pro připojení signálů. Díky oddělení elektroniky od připojovací techniky je výrazně redukován čas na případnou výměnu. Další zvýšení flexibility představuje možnost volby základních modulů s pružinovými nebo šroubovacími svorkami.

Díky použití komunikačních modulů jsou elektronické moduly nezávislé na použité sběrnici.

Typ	BL20-2AIH-I
ID č.	6827331
Počet kanálů	2
Jmenovité napětí na napájecích svorkách	24 VDC
Jmenovitý proud ze zdroje pro přístroje	≤ 20 mA
Jmenovitý proud ze systémového zdroje	≤ 30 mA
Ztrátový výkon, typicky	≤ 1 W
Vstupy	
Typ vstupu	0/4...20 mA
Vstupní odpor	> 250 Ω
Max.vstupní proud	24 mA
Potenciálové oddělení	elektronika vůči signálům
Způsob připojení výstupů	šroubové, pružinové svorky
Analogová mezní frekvence	50 Hz
Linearita	≤ 0.1 %
Základní chyba při 23 °C	< 0.1 %
Opakovatelnost	0.1 %
Teplotní koeficient	< 150 ppm/°C z rozsahu
Rozlišení	16 Bit
Měřicí princip	Delta Sigma
Zobrazení měřené hodnoty	16 Bit signed integer, NE43(PA), extended
Čas cyklu	≤ 250 ms
Počet diagnostických bytů	4
Počet bytů parametrů	8

Rozměry	12.6 x 74.1 x 55.4 mm
Certifikáty	CE, cULus, zóna 2, Class I, Div. 2
Okolní teplota	0... +55 °C
Skladovací teplota	-25... +85 °C
Relativní vlhkost	15...95 %, nekondenzující
Odolnost vůči vibracím	dle EN 61131
Odolnost vůči rázům	dle IEC 60068-2-27
Pádová odolnost	dle IEC 68-2-31 a dle IEC 68-2-32
Elektromagnetická kompatibilita (EMC)	dle EN 50082-2
Stupeň krytí	IP20
MTTF	286 let dle SN 29500 (Ed. 99) 20°C

Kompatibilní základní moduly

Rozměrový náčrtek	Typ	Schéma zapojení
	<p>BL20-S4T-SBBS 6827046 pružinové svorky</p> <p>BL20-S4S-SBBS 6827047 šroubovací svorky</p>	<p>2drátové připojení pro pasivní HART® senzory</p>  <p>4drátové připojení pro aktivní HART® senzory</p> 

Příslušenství

Typové označení	Identifikační číslo		Rozměrový náčrtek
ZBW5-2BETÄTIGUNGSWE	6827106	Zugfederbetätigungswerkzeug	