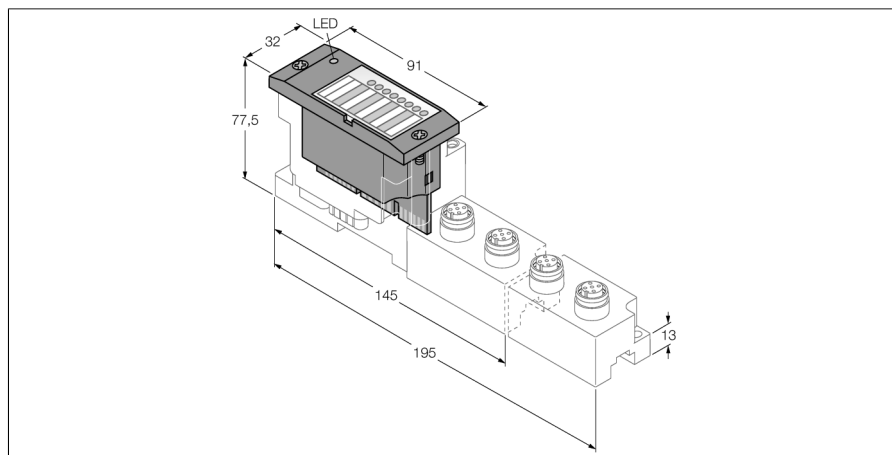


BL67 elektronický modul

4x analogový napěťový výstup

BL67-4AO-V



- nezávislost na použité sběrnici a technologii připojení
- stupeň krytí IP67
- LED pro indikaci stavu a diagnostiky
- elektronika je galvanicky oddělena od sběrnice optočlenem
- 4x analogový výstup
- -10/0...+10 VDC

Funkční princip

BL67 elektronické moduly se zasouvají do pasivních základních modulů, které slouží pro připojení signálů. Díky oddělení elektroniky od připojovací techniky je výrazně redukován čas na případnou výměnu. Další zvýšení flexibility představuje možnost volby základních modulů s různou připojovací technikou.

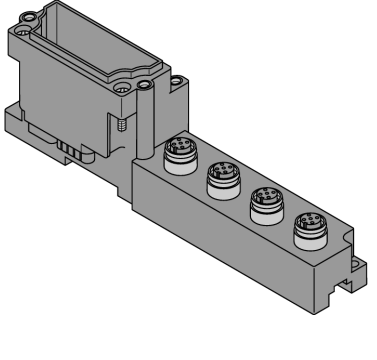
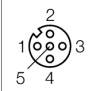
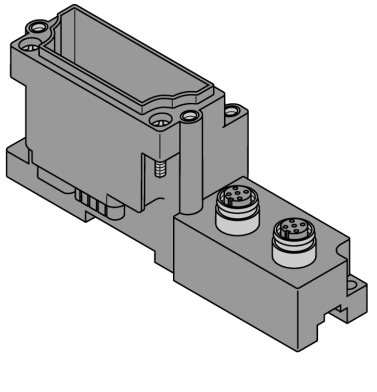
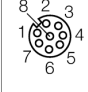
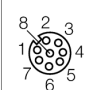
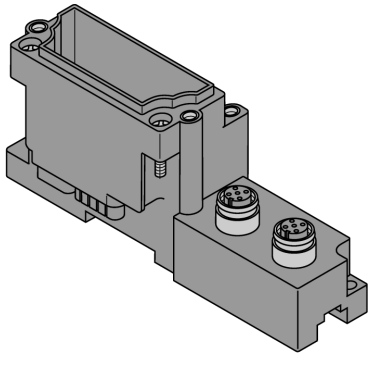
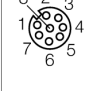
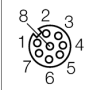
Díky použití komunikačních modulů jsou elektronické moduly nezávislé na použité sběrnici.

Typ	BL67-4AO-V
ID č.	6827333
Napájecí napětí	24 VDC
Přípustný rozsah	18...30 VDC
Ztrátový výkon, typicky	≤ 1 W
Jmenovité napětí V_i	24 VDC
max. napájení senzorů I_{sens}	4 A

Analog outputs	
Druh provozu	-10/0...10 V
Type of output diagnostics	kanálová diagnostika
Sensor supply	24 VDC, 250 mA na kanál
Odpor odporové zátěže	> 1 k Ω
Odpor kapacitní zátěže	< 1 μ F
Transmission frequency	< 100 Hz
Basic fault limit at 23 °C	< 0.3 %
Repeat accuracy	< 0.05 %
Temperature coefficient	< 300 ppm/°C z koncové hodnoty
Resolution	16 Bit
Measured-value display	16 bit signed integer 12 bit full range left-justified

Okolní teplota	-40... +70 °C
Skladovací teplota	-40... +85 °C
Relativní vlhkost	5... 95 % (interní), úroveň RH-2, nekondenzující (při teplotě 45 °C)
Odolnost vůči vibracím	dle EN 61131
- až 5 g (při 10 až 150 Hz)	při montáži na lištu bez otvorů dle EN 60715, s koncovými úhelníky
- až 20 g (při 10 až 150 Hz)	při montáži na desku nebo stroj je třeba každý druhý modul upevnit dvěma šrouby
Odolnost vůči rázům	dle IEC 60068-2-27
Pádová odolnost	dle IEC 68-2-31 a dle IEC 68-2-32
Elektromagnetická kompatibilita (EMC)	dle EN 61131-2
Stupeň krytí	IP67

Kompatibilní základní moduly

Rozměrový náčrtek	Typ	Schéma zapojení
	<p>BL67-B-4M12 6827187 4 x M12, 5pinová zásuvka, kódování A</p> <p>Poznámka připojovací kabel např.: RKC5.501T-2-RSC5.501T/TXL Ident.č. 6628831</p>	<p>Zapojení pinů</p>  <p>1 = V_{SENS} 2 = AO + 3 = GND 4 = AO - 5 = PE</p>
	<p>BL67-2M12-8 6827336 2 x M12, 8pinová zásuvka</p> <p>Poznámka samostatný konektor (příklad): BS8181-0 Ident.č. 6901004</p>	<p>Zapojení konektoru 0</p>  <p>1 = AO 0 - 5 = V_{SENS} 2 = AO 2 - 6 = V_{SENS} 3 = AO 0 + 7 = GND 4 = AO 2 + 8 = PE</p> <p>Zapojení konektoru 1</p>  <p>1 = AO 1 - 5 = V_{SENS} 2 = AO 3 - 6 = V_{SENS} 3 = AO 1 + 7 = GND 4 = AO 3 + 8 = PE</p>
	<p>BL67-2M12-8-P 6827337 2 x M12, 8pinová zásuvka</p> <p>Poznámka samostatný konektor (příklad): BS8181-0 Ident.č. 6901004</p>	<p>Zapojení konektoru 0</p>  <p>1 = AO 0 - 5 = V_{SENS} 2 = AO 1 - 6 = V_{SENS} 3 = AO 0 + 7 = GND 4 = AO 1 + 8 = PE</p> <p>Zapojení konektoru 1</p>  <p>1 = AO 2 - 5 = V_{SENS} 2 = AO 3 - 6 = V_{SENS} 3 = AO 2 + 7 = GND 4 = AO 3 + 8 = PE</p>

LED

LED	Barva	Stav	Význam
D		VYP	Žádné chybové nebo diagnostické hlášení.
	červená	svítí	Chyba komunikace po interní sběrnici. Zkontrolujte, zda nejsou vyjmuty dva nebo více sousedních modulů. Relevantní jsou moduly mezi gatewayí a tímto modulem.
	červená	bliká (0.5 Hz)	Nevyřízená diagnostika modulu.
AO kanály 0...3			bez funkce (analogové výstupy nemají LED)

Mapování dat

DATA	Byte	Bit 7	Bit 6	Bit 5	Bit 4	Bit 3	Bit 2	Bit 1	Bit 0
Výstup	m	AO 0 LSB							
	m+1	AO 0 MSB							
	m+2	AO 1 LSB							
	m+3	AO 1 MSB							
	m+4	AO 2 LSB							
	m+5	AO 2 MSB							
	m+6	AO 3 LSB							
	m+7	AO 3 MSB							

n = offset procesních dat ve vstupních datech nezávisí na struktuře stanice a použité sběrnici.

m = offset procesních dat ve výstupních datech nezávisí na struktuře stanice a použité sběrnici.

U PROFIBUS, PROFINET a CANopen je délka I/O dat tohoto modulu v procesních datech celé stanice pevně nastavena při hardwarové konfiguraci masteru sběrnice.

U DeviceNet™, EtherNet/IP™ a Modbus TCP je možné pomocí konfiguračního nástroje TURCK I/O-ASSISTANT detailně nastavit mapovací tabulku celé stanice.