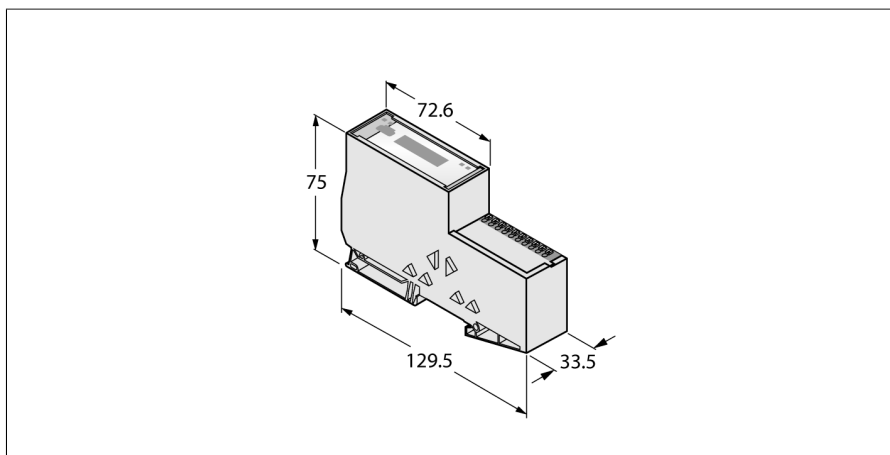


Komunikační brána pro I/O systém BL20

Interface pro Modbus RTU / ASCII

s rozšířeným teplotním rozsahem

BL20-E-GW-RS-MB/ET



- DIP přepínač pro nastavení adresy stanice
- stupeň krytí IP20
- 2 x zakončovací úchytka BL20-WEW-35/2-SW
- 1 x zakončovací úchytka BL20-ABPL
- LED pro indikaci napájecího napětí, poruch signálů a sběrnice
- komunikační brána mezi systémem BL20 a MODBUS RTU / ASCII
- RS485 nebo RS232, lze nastavit
- 9,6 kBit/s ... 115,2 kBit/s
- svorky Push-in
- rozšířený teplotní rozsah: -25...+60°C
- deska zapouzdřená namáčením

Typ	BL20-E-GW-RS-MB/ET
ID č.	6827381
Napájecí napětí	24 VDC
Systémové napájení	24 VDC / 5 VDC
Napájení přístrojů	24 VDC
Přípustný rozsah	18...30 VDC
Jmenovitý proud ze systémového zdroje	≤ 200 mA
Max. napájecí proud pro přístroje	8 A
Max. napájecí proud systému	0.7 A
Připojení napájení	svorka Push in
Přenosová rychlost sběrnice	9.6 Kbit/s...115.2 Kbit/s
Adresace sběrnice	pomocí DIP přepínače, I/O-ASSISTANT
Adresní rozsah sběrnice	1... 31(pomocí DIP přepínačů) 1...247 (pomocí I/O-ASSISTANT)
Připojení sběrnice	svorky Push-in
Zakončení sběrnice	na DIP přepínač
Max. počet I/O modulů	32
Servisní rozhraní	Mini USB
Počet vstupních bytů	192
Počet výstupních bytů	192


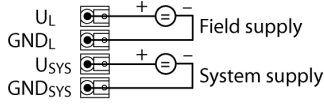

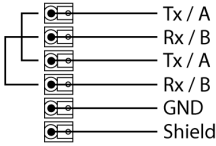
Funkční princip

Gateway BL20 tvoří nejdůležitější prvek stanic BL20. Slouží pro připojení modulárních stanic k řídicím systémům (PROFIBUS-DP, DeviceNet, CANopen, Ethernet).

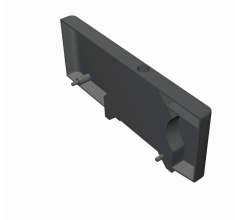
Všechny elektronické moduly BL20 komunikují pomocí interní sběrnice, ze které jsou data dále předávána na sběrnici pomocí gatewaye, takže všechny I/O moduly mohou být nezávislé na sběrnicovém systému.

Rozměry	33.5 x 129.5 x 74.4 mm
Certifikáty	CE
Okolní teplota	-25... +60 °C
Skladovací teplota	-25... +70 °C
Relativní vlhkost	15... 95 % (interní), úroveň RH-2, nekondenzující (při teplotě 45 °C)
Odolnost vůči vibracím	dle EN 61131
Odolnost vůči rázům	dle IEC 60068-2-27
Pádová odolnost	dle IEC 60068-2-31
Elektromagnetická kompatibilita (EMC)	dle EN 61131-2
Stupeň krytí	IP20
MTTF	516 let dle SN 29500 (Ed. 99) 20°C
Součást dodávky	2 x koncovka BL20-WEW-35/2-SW, 1 x zakončovací svorka BL20-ABPL

Anschlussübersicht

	<p>Napájení Systémové napájení U_{sys} napájí komunikační bránu a I/O moduly. Napájení zátěže U_L napájí senzory a akční členy.</p>	<p>Schéma zapojení</p> 
	<p>Modbus RTU/ASCII sběrnice kabel pro RS485 (např.): RSC5701-5M (Ident.č. 6931036)</p>	<p>Schéma zapojení</p> 

Příslušenství

Typové označení	Identifikační číslo		Rozměrový náčrtek
BL20-ABPL (2 PCS.)	6827123	Zakončovací deska pro mechanické ukončení stanice BL20 za posledním modulem (2 ks).	
BL20-WEW-35/2-SW (10 PCS.)	6827124	Koncová úchytka pro upevnění stanice BL20 (10 ks)	