

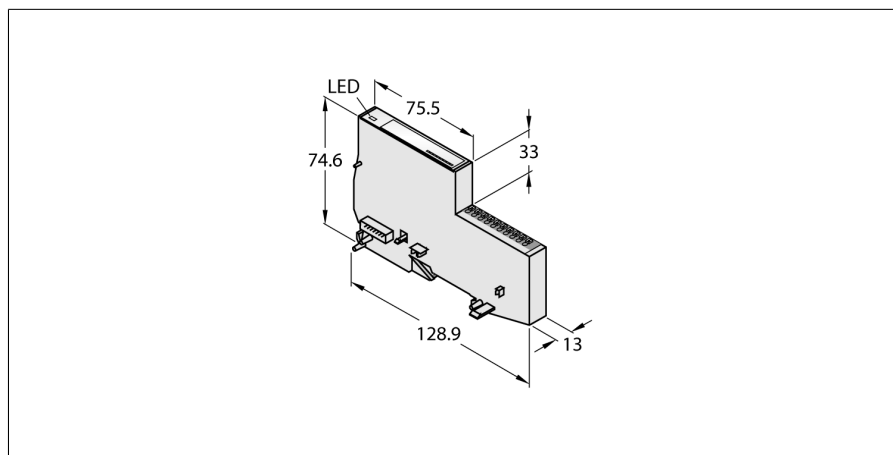
BL20 Economy modul

4x IO-Link master, 16 bytů I/O dat

4x konfigurovatelný digitální kanál, PNP, kanálová diagnostika

0,5 A

BL20-E-4IOL



- nezávislý na použité sběrnici
- elektronika a připojovací svorky v jednom pouzdře
- kabely a konektory: svorky Push-in
- stupeň krytí IP20
- LED pro indikaci stavu a diagnostiky
- elektronika je galvanicky oddělena od sběrnice optočlenem
- 4kanálový IO-Link master dle specifikace V1.1
- 4x univerzální digitální kanál, PNP, kanálová diagnostika 0.5 A

Funkční princip

U ekonomických modulů BL20 jsou elektronika a připojovací svorky umístěny v jediném pouzdře. Odpadá tak volba základního modulu. V rámci jedné stanice je možné kombinovat Economy moduly a moduly s oddělenou elektronikou/svorkami, pokud se jedná o základní moduly s pružinovými svorkami.

Díky použití komunikačních modulů jsou Economy moduly nezávislé na použité sběrnici.

Typ	BL20-E-4IOL
ID č.	6827385

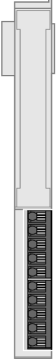
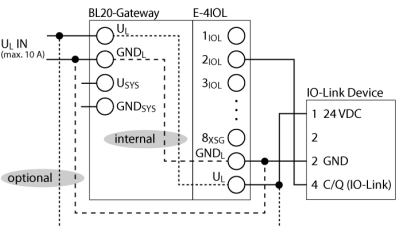
Počet kanálů	4/4
Jmenovité napětí na napájecích svorkách	24 VDC
Jmenovité napětí V _o	24 VDC
Přípustný rozsah	18...30 VDC
Jmenovitý proud ze zdroje pro přístroje	≤ 80 mA
Jmenovitý proud ze systémového zdroje	≤ 40 mA
Max. napájecí proud pro přístroje	10 A
Ztrátový výkon, typicky	≤ 2 W

Typ vstupu	PNP
Napětí signálu nízké úrovně	< 5 V
Napětí vysoké úrovně signálu	> 11 V
Proud nízké úrovně signálu	< 1.5 mA DI / <5 mA SIO
Proud vysoké úrovně signálu	2.1 ... 3.7 mA DI / 5 ... 11 mA SIO
Potenciálové oddělení	elektronika vůči signálům
Způsob připojení výstupů	Push in

Typ výstupu	PNP
Výstupní napětí	24 VDC
Zpoždění výstupu	3 ms
Typ zátěže	odporová, indukční, světelná
Odpor odporové zátěže	> 48 Ω
Odpor indukční zátěže	< 1.2 H
Světelná zátěž	< 3 W
Spínací frekvence při odporové zátěži	< 200 Hz
Spínací frekvence indukční zátěže	< 2 Hz
Spínací frekvence při světelné zátěži	< 20 Hz
Potenciálové oddělení	elektronika vůči signálům
Způsob připojení vstupů	Push-in

IO-Link	
IO-Link specifikace	V 1.1
Typ portu IO-Link	Class A
Typ datového rámce	podporuje všechny specifikované typy rámců
Podporovaná zařízení	max. 14 Byte Input / 14 Byte Output
Přenosová rychlost	4,8 kBit/s (COM 1) / 38,4 kBit/s (COM 2) / 230 kBit/s (COM 3)
<hr/>	
Počet diagnostických bytů	8
Počet bytů parametrů	16
Počet vstupních bytů	16
Počet výstupních bytů	16
<hr/>	
Rozměry	13 x 128.9 x 74.6 mm
Certifikáty	CE, cULus, GOST
Okolní teplota	0... +55 °C
Skladovací teplota	-40... +85 °C
Relativní vlhkost	15...95 %, nekondenzující
Odolnost vůči vibracím	dle EN 61131
Odolnost vůči rázům	dle IEC 60068-2-27
Pádová odolnost	dle IEC 60068-2-31
Elektromagnetická kompatibilita (EMC)	dle EN 61131-2
Stupeň krytí	IP20
MTTF	388 let dle SN 29500 (Ed. 99) 20°C

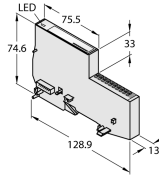
Schéma zapojení

	<p>I/O kanály</p> <p>Kanály 1 až 4 jsou IO-Link master kanály. Kanály 5 až 8 jsou XSG kanály (lze nastavit digitální vstup nebo výstup). Svorky 9 a 10 slouží pro napájení senzoru.</p>	<p>Zapojení pinů</p> <table border="0"> <tr><td>1</td><td></td><td>C/Q (Channel 1)</td></tr> <tr><td>2</td><td></td><td>C/Q (Channel 2)</td></tr> <tr><td>3</td><td></td><td>C/Q (Channel 3)</td></tr> <tr><td>4</td><td></td><td>C/Q (Channel 4)</td></tr> <tr><td>5</td><td></td><td>XSG (Channel 5)</td></tr> <tr><td>6</td><td></td><td>XSG (Channel 6)</td></tr> <tr><td>7</td><td></td><td>XSG (Channel 7)</td></tr> <tr><td>8</td><td></td><td>XSG (Channel 8)</td></tr> <tr><td>9</td><td></td><td>GND_L</td></tr> <tr><td>10</td><td></td><td>+ U_L</td></tr> </table>	1		C/Q (Channel 1)	2		C/Q (Channel 2)	3		C/Q (Channel 3)	4		C/Q (Channel 4)	5		XSG (Channel 5)	6		XSG (Channel 6)	7		XSG (Channel 7)	8		XSG (Channel 8)	9		GND _L	10		+ U _L
1		C/Q (Channel 1)																														
2		C/Q (Channel 2)																														
3		C/Q (Channel 3)																														
4		C/Q (Channel 4)																														
5		XSG (Channel 5)																														
6		XSG (Channel 6)																														
7		XSG (Channel 7)																														
8		XSG (Channel 8)																														
9		GND _L																														
10		+ U _L																														
	<p>Upozornění:</p> <p>IO-Link přístroje musí být napájeny stejným napětím jako U_L komunikační brány, resp. BR/PF modulu (pokud jsou použity).</p>	<p>Schéma zapojení</p> 																														

LED

LED	Barva	Stav	Význam
D		VYP	Žádné chybové nebo diagnostické hlášení.
	červená	svítí	Chyba komunikace po interní sběrnici. Zkontrolujte, zda nejsou vyjmuty dva nebo více sousedních modulů. Důležité jsou moduly mezi komunikačním a tímto modulem.
	červená	bliká (0,5 Hz)	Nevyřízená diagnostika modulu.
IO-Link kanály 1...4		VYP	stav kanálu x = 0 (VYP)
IO-Link mód	zelená	bliká	IO-Link spojení je aktivní platná procesní data
	červená	svítí	chybí IO-Link komunikace a/nebo chyba modulu, neplatná procesní data
	červená	bliká	IO-Link spojení je aktivní a/nebo chyba modulu, neplatná procesní data
IO-Link kanály 1...4		VYP	stav kanálu x = 0 (VYP)
SIO mód	zelená	svítí	stav kanálu x = 1 (ZAP)
XSG kanály 5...8		VYP	stav kanálu x = 0 (VYP)
	zelená	svítí	stav kanálu x = 1 (ZAP)
	červená	bliká (0.5 Hz)	zkrat výstupu kanál x

Příslušenství

Typové označení	Identifikační číslo		Rozměrový náčrtek
BL20-E-10UL	100001335	BL20 ECO modul s 10 svorkami pro připojení potenciálu 24 VDC z UL napájení	
BL20-E-10GNDL	100001336	BL20 ECO modul s 10 svorkami pro připojení potenciálu GND z UL napájení	