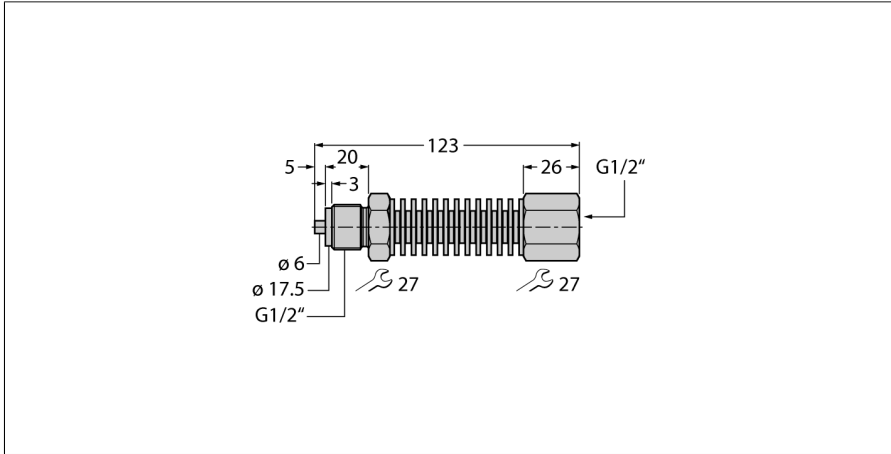


Příslušenství chladičí část PCS-G1/2A4



- chladičí část G1/2"
- pro kapaliny a plyny
- kanál média 4 mm
- jednoduchá montáž

Funkční princip

Chladič umožňuje použití senzoru pro média s vysokou teplotou. Díky dlouhé vzdálenosti médium vychladne. V závislosti na okolní teplotě je možné použití až pro média o teplotě 200 °C bez poškození senzoru. Různé standardizované připojovací rozměry umožňují kombinaci s tlakovými senzory Turck.

Typ	PCS-G1/2A4
ID č.	6835040
Materiál pouzdra	nerez ocel, 1.4571 (AISI 316Ti)

