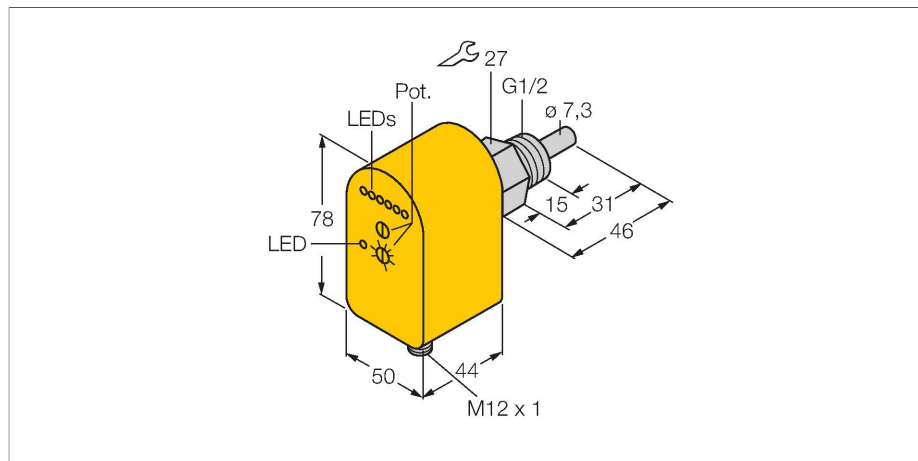


FTCS-G1/2A4P-2AP8X-H1140

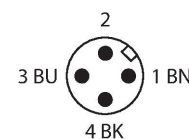
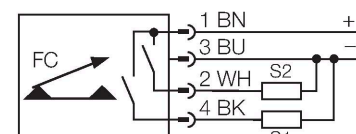
hlídání průtoku – ponorný senzor s vyhodnocovací elektronikou



Vlastnosti

- senzor pro kapalná média
- kalorimetrický princip měření
- nastavení potenciometrem
- indikace pomocí řady LED
- teplotní rozsah 0...+80 °C
- dva nezávislé spínací výstupy: S1: Hlídání průtoku, S2: Hlídání teploty
- 4drát DC, 21...26 VDC
- spínací PNP výstup
- konektor M12x1

Schéma zapojení



Technické údaje

ID č.	6870035
Typ	FTCS-G1/2A4P-2AP8X-H1140
Provedení	ponorný senzor
Pracovní rozsah voda	1...150 cm/s
Pracovní rozsah olej	3...300 cm/s
Doba ustálení	typ. 8 s (2...15 s)
Doba sepnutí	typ. 2 s (1...15 s)
Doba rozepnutí	typ. 2 s (1...15 s)
Teplotní skok - reakční doba	max. 12 s
Teplotní gradient	≤ 250 K/min
Teplota média	-20... +80 °C
Okolní teplota	-20... +80 °C
Elektrické údaje	
Napájecí napětí	19.2...28.8 VDC
Spotřeba proudu	≤ 60 mA
Výstupní funkce	PNP, 2x spínací kontakt
Jmenovitý proud	0.2 A
Pokles napětí při I _o	≤ 1.5 V
Ochrana proti zkratu	ano
Ochrana proti přepólování	ano
Stupeň krytí	IP67
Mechanické údaje	
Pouzdro	ponorný senzor
Materiál pouzdra	plast, PBT
Materiál senzoru	nerez ocel, 1.4571 (AISI 316Ti)
Utahovací moment upevňovací matice	30 Nm

Funkční princip

Snímače průtoku pracují na termodynamickém principu. Měřicí element je ohříván o několik °C vůči snímanému médiu. Médium, které protéká okolo snímacího elementu, ho ochlazuje. Teplota elementu se následně porovnává s teplotou média. Ze zjištěného rozdílu teplot je možné pro každé médium vypočítat velikost průtoku. Hlídače průtoku společnosti TURCK spolehlivě a bez opotřebení hlídají proudění kapalných a plyných médií.

Technické údaje

Elektrické připojení	konektor, M12 x 1
Odolnost vůči tlaku	100 bar
Procesní připojení	G 1/2"
Indikace stavu výstupu	sloupec LED, zelená / žlutá / červená
Indikace průtoku	sloupec LED
Indikace "požadovaná hodnota nedosažena"	LED červená
Indikace "požadovaná hodnota dosažena"	LED žlutá
Indikace "požadovaná hodnota překročena"	LED zelená