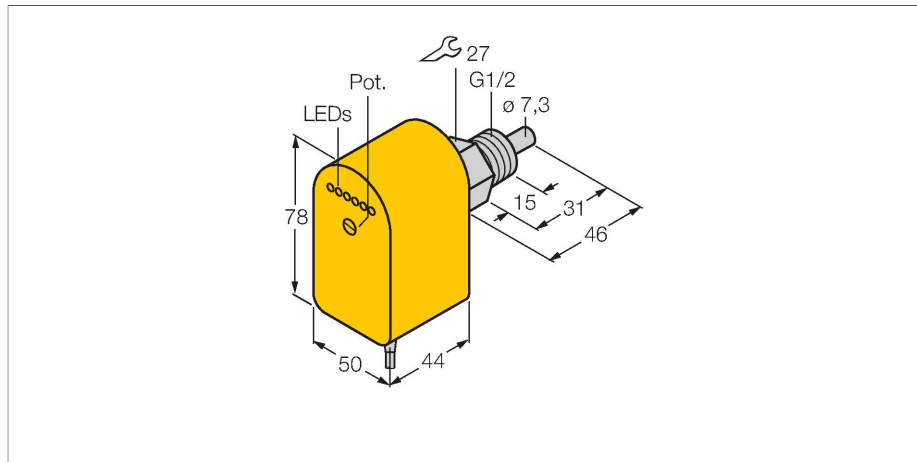


FCS-G1/2A4P-VRX/230VAC

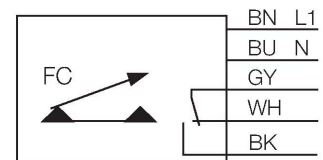
hlídání průtoku – ponorný senzor s vyhodnocovací elektronikou



Vlastnosti

- senzor pro kapalná média
- kalorimetrický princip měření
- nastavení potenciometrem
- indikace pomocí řady LED
- AC 5drát, 195...264 VAC
- přepínací kontakt, reléový výstup
- připojení kabelem

Schéma zapojení



Technické údaje

ID č.	6870094
Typ	FCS-G1/2A4P-VRX/230VAC
Provedení	ponorný senzor
Pracovní rozsah voda	1...150 cm/s
Pracovní rozsah olej	3...300 cm/s
Doba ustálení	typ. 8 s (2...15 s)
Doba sepnutí	typ. 2 s (1...15 s)
Doba rozepnutí	typ. 2 s (1...15 s)
Teplotní skok - reakční doba	max. 12 s
Teplotní gradient	≤ 250 K/min
Teplota média	-20... +80 °C
Okolní teplota	-20... +70 °C
Elektrické údaje	
Napájecí napětí	195...264 VAC
Spotřeba proudu	≤ 30 mA
Výstupní funkce	reléový výstup, přepínací
Jmenovitý proud	4 A
Ochrana proti zkratu	ne
Spínané napětí AC	250 VAC
Spínané napětí DC	60 VDC
Max.spínaný výkon AC	1000 VA
Max. DC výkon	60 W
MTTF	415 let dle SN 29500 (Ed. 99) 40°C
Mechanické údaje	
Pouzdro	ponorný senzor
Materiál pouzdra	plast, PBT

Funkční princip

Snímače průtoku pracují na termodynamickém principu. Měřicí element je ohříván o několik °C vůči snímanému médiu. Médium, které protéká okolo snímacího elementu, ho ochlazuje. Teplota elementu se následně porovnává s teplotou média. Ze zjištěného rozdílu teplot je možné pro každé médium vypočítat velikost průtoku. Hlídače průtoku společnosti TURCK spolehlivě a bez opotřebení hlídají proudění kapalných a plyných médií.

Technické údaje

Materiál senzoru	nerez ocel, 1.4571 (AISI 316Ti)
Utahovací moment upevňovací matice	30 Nm
Elektrické připojení	kabel
Délka kabelu	2 m
Průřez vlákna	5 x 0.5 mm ²
Odolnost vůči tlaku	100 bar
Procesní připojení	G 1/2"
Indikace stavu výstupu	sloupec LED, zelená / žlutá / červená
Indikace průtoku	sloupec LED
Indikace "požadovaná hodnota nedosažena"	LED červená
Indikace "požadovaná hodnota dosažena"	LED žlutá
Indikace "požadovaná hodnota překročena"	4× LED zelená