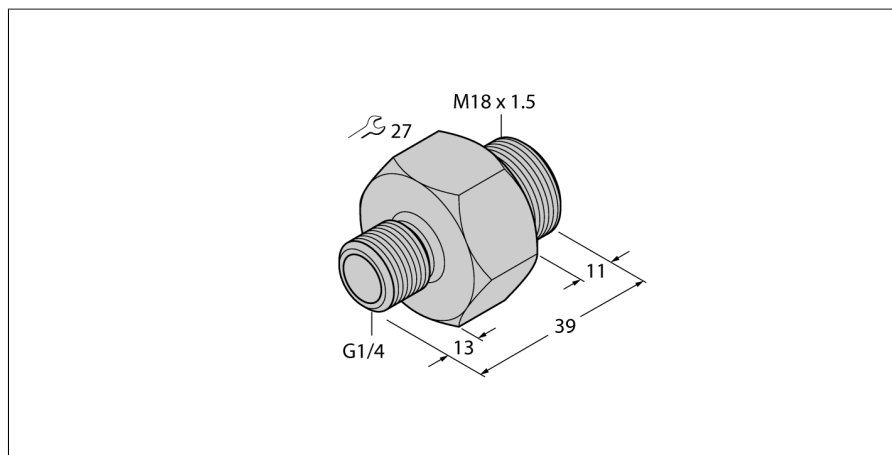


Příslušenství

Šroubovací adaptér pro hlídače průtoku F(T)CST FCA-FCST-G1/4-A4



- šroubovací adaptér pro senzory řady F(T)CST
- pro našroubování do T-kusu nebo návarku
- odolává spolehlivě tlaku až 100 barů
- procesní připojení vnější závit G1/4"

Funkční princip

Koncept montáže nastrčením u řady F(T)CST umožňuje libovolné nastavení jednotky senzoru v kanálu proudění, bez ohledu na montáž procesního připojení.

K tomu je třeba použít šroubovací T kus nebo návarek. Nakonec se senzor upevní převlečnou maticí.

Šroubovací adaptér je k dispozici v běžných průmyslových velikostech. Tak je možné systém, skládající se ze senzoru a adaptéru, přizpůsobit různým aplikačním požadavkům .

ID č.	6870290
Typ	FCA-FCST-G1/4-A4
Materiál senzoru	nerez ocel, 1.4571 (AISI 316Ti)
Procesní připojení	vnější závit G 1/4"