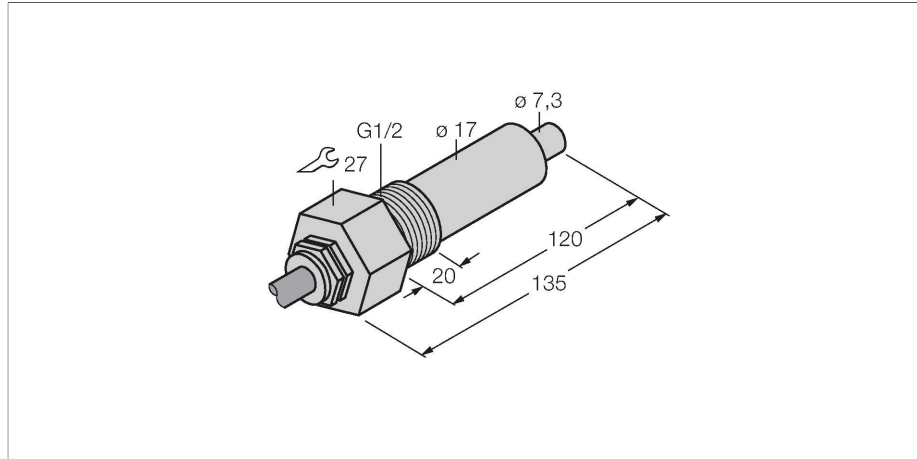


# FCS-G1/2A4-NA/L120

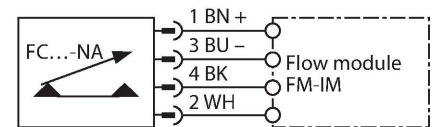
## hlídání průtoku – ponorný senzor bez integrovaného vyhodnocovacího zařízení



### Vlastnosti

- senzor pro kapalná média
- kalorimetrický princip měření
- rozsah se nastavuje na vyhodnocovacím přístroji
- indikace pomocí řady LED
- délka senzoru 120 mm
- připojení kabelem
- 4drátové připojení na vyhodnocovací zařízení

### Schéma zapojení



### Technické údaje

ID č.	6870359
Typ	FCS-G1/2A4-NA/L120
<b>Provedení</b>	ponorný senzor
Pracovní rozsah voda	1...150 cm/s
Pracovní rozsah olej	3...300 cm/s
Doba ustálení	typ. 8 s (2...15 s)
Doba sepnutí	typ. 2 s (1...15 s)
Doba rozepnutí	typ. 2 s (1...15 s)
Teplotní skok - reakční doba	max. 12 s
Teplotní gradient	≤ 250 K/min
Teplota média	-20... +80 °C
<b>Elektrické údaje</b>	
Stupeň krytí	IP68
<b>Mechanické údaje</b>	
Pouzdro	ponorný senzor
Materiál pouzdra	nerez ocel, 1.4571 (AISI 316Ti)
Materiál senzoru	nerez ocel, 1.4571 (AISI 316Ti)
Utahovací moment upevňovací matice	30 Nm
Elektrické připojení	kabel
Délka kabelu	2 m
Materiál pláště kabelu	PVC
Průřez vlákna	4 x 0.25 mm <sup>2</sup>
Odolnost vůči tlaku	100 bar
Procesní připojení	G 1/2"

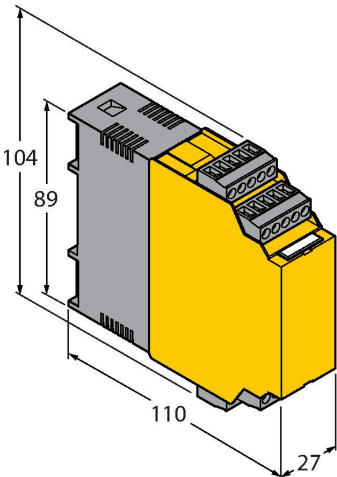
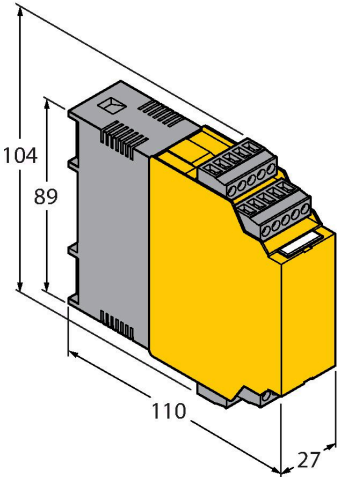
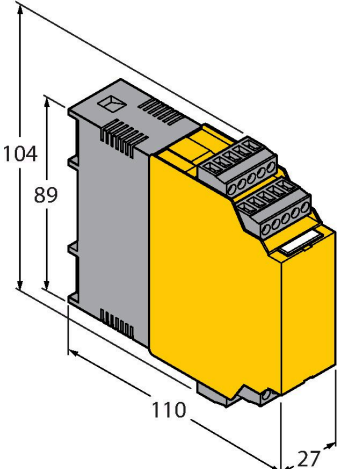
### Funkční princip

Snímače průtoku pracují na termodynamickém principu. Měřicí element je ohříván o několik °C vůči snímanému médiu. Médium, které protéká okolo snímacího elementu, ho ochlazuje. Teplota elementu se následně porovnává s teplotou média. Ze zjištěného rozdílu teplot je možné pro každé médium vypočítat velikost průtoku. Hlídače průtoku společnosti TURCK spolehlivě a bez opotřebení hlídají proudění kapalných a plyných médií.

## Technické údaje

### Testy / certifikáty

### Příslušenství

Rozměrový náčrtek	Typ	ID č.	
	FM-IM-3UP63X	7525100	Vyhodnocovací přístroj pro hlídače průtoku řady FC.....NA...; napájecí napětí 20...30 VDC; pás LED pro zobrazení rychlosti průtoku a teploty média; IO-Link zařízení s tranzistorovými výstupy pro průtok, teplotu a poruchu
	FM-IM-3UR38X	7525102	Vyhodnocovací přístroj pro hlídače průtoku řady FC.....NA...; napájecí napětí 20...250 VAC; pás LED pro zobrazení rychlosti průtoku a teploty média; IO-Link zařízení s tranzistorovými výstupy pro průtok, teplotu a poruchu
	FM-IM-2UPLI63X	7525104	Vyhodnocovací přístroj pro hlídače průtoku řady FC.....NA...; napájecí napětí 20...30 VDC; pás LED pro zobrazení rychlosti průtoku a teploty média; IO-Link zařízení s analogovým výstupem pro průtok a tranzistorovými výstupy pro teplotu a poruchu