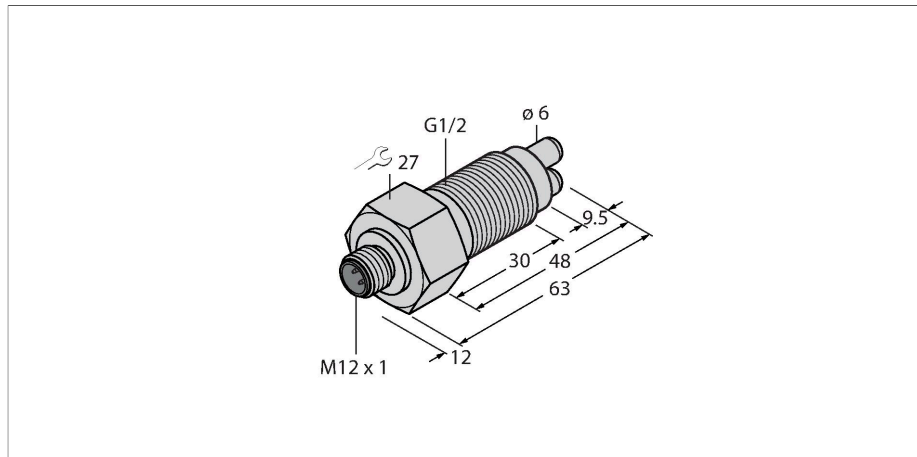


# FCS-GL1/2A4-NAEX-H1141/A

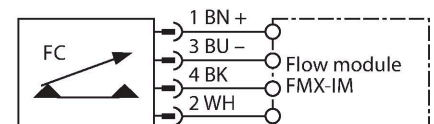
## hlídání průtoku – ponorný senzor bez integrovaného vyhodnocovacího zařízení



### Vlastnosti

- Ex-senzor pro plynná média
- kalorimetrický princip měření
- rozsah se nastavuje na Ex vyhodnocovacím přístroji
- indikace pomocí řady LED
- jiskrová bezpečnost Ex ib IIC T6...T3, pro použití v zóně 1
- konektor M12 × 1
- 4drátové připojení na signálový procesor
- ATEX kategorie II 2 G, Ex zóna 1
- ATEX kategorie II 2 D, Ex zóna 21

### Schéma zapojení



### Technické údaje

ID č.	6870439
Typ	FCS-GL1/2A4-NAEX-H1141/A
Provedení	ponorný senzor
Pracovní rozsah vzduch	2...25 m/s
Minimální hloubka ponoření	≥ 11 mm
Doba ustálení	5...20 s
Doba sepnutí	typ. 3 s (2...30 s)
Doba rozepnutí	typ. 3 s (2...30 s)
Teplotní skok - reakční doba	max. 60 s
Teplotní gradient	≤ 20 K/min
Teplota média	-20... +85 °C
<b>Elektrické údaje</b>	
Důležité upozornění	Pro Ex aplikace jsou rozhodující níže uvedené hodnoty z Ex certifikátů (ATEX, IECEx, UL, atd.).
Označení přístroje	Ex II 2 G Ex ib IIC T6...T3 Gb Ex II 2 D Ex ib IIIC T130 °C Db
Ex ochrana	plyn Ex ib IIC; prach Ex ib IIIC
Výkon	≤ 0.69 W
Interní kapacita (C) / indukčnost (L)	0.45 nF/1.80 µH
Ex-certifikát, prohlášení o shodě	TÜV 99 ATEX 1518
Stupeň krytí	IP67
MTTF	534 let dle SN 29500 (Ed. 99) 40°C
<b>Mechanické údaje</b>	
Pouzdro	ponorný senzor
Materiál pouzdra	nerez ocel, 1.4571 (AISI 316Ti)
Materiál senzoru	nerez ocel, 1.4571 (AISI 316Ti)

### Funkční princip

Snímače průtoku pracují na termodynamickém principu. Měřicí element je ohříván o několik °C vůči snímanému médium. Médium, které protéká okolo snímacího elementu, ho ochlazuje. Teplota elementu se následně porovnává s teplotou média. Ze zjištěného rozdílu teplot je možné pro každé médium vypočítat velikost průtoku. Hlídače průtoku společnosti TURCK spolehlivě a bez opotřebení hlídají proudění kapalných a plyných médií.

## Technické údaje

Utahovací moment upevňovací matice	30 Nm
Elektrické připojení	konektor, M12 x 1
Odolnost vůči tlaku	10 bar
Procesní připojení	G ½" dlouhé provedení
Součást dodávky	2× AFM 34 G1/2 ploché těsnění
<b>Testy / certifikáty</b>	
Certifikáty	ATEX CE UKCA GOST

## Příslušenství

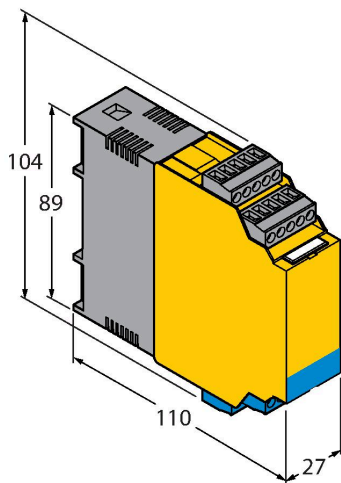
Rozměrový náčrtek	Typ	ID č.	
	FMX-IM-3UP63X	7525101	Vyhodnocovací přístroj pro Ex hlídače průtoku řady FCNAEX...; napájecí napětí 20...30 VDC; pás LED pro zobrazení rychlosti průtoku a teploty média; IO zařízení s tranzistorovými výstupy pro průtok, teplotu a poruchu
	FMX-IM-3UR38X	7525103	Vyhodnocovací přístroj pro Ex hlídače průtoku řady FC...-NAEX...; napájecí napětí 20...250 VAC; pás LED pro zobrazení rychlosti průtoku a teploty média; IO-Link zařízení s tranzistorovými výstupy pro průtok, teplotu a poruchu

Rozměrový náčrtek

Typ  
FMX-IM-2UPLI63X

ID č.  
7525105

Vyhodnocovací přístroj pro Ex hlídače průtoku řady FC...-NAEX...; napájecí napětí 20...30 VDC; pás LED pro zobrazení rychlosti průtoku a teploty média; HART zařízení s analogovým výstupem pro průtok a tranzistorovými výstupy pro teplotu a poruchu



## Návod k obsluze

### Oblast použití

Tento přístroj splňuje požadavky směrnice 2014/34/EU a je dle EN60079-0: 2012 a EN 60079-11:2012 vhodný pro nasazení v prostředí s nebezpečím výbuchu. Pro zamýšlený provoz je nutné dodržovat národní předpisy a nařízení.

### Pro použití v prostředí s nebezpečím výbuchu v souladu s klasifikací

Senzory smí být nasazeny pouze v prostředí v nebezpečím výbuchu prachů nebo plynů.

II 2 G (skupina II, kategorie 2 G, provozní prostředky pro plynné atmosféry).

II 2 D (skupina II, kategorie 2 D, provozní prostředek pro prašné atmosféry).

### Instalace / uvádění do provozu

Přístroje smí být instalovány, zapojovány a uváděny do provozu pouze kvalifikovanou osobou. Kvalifikovaná osoba musí mít znalosti způsobů ochrany před výbuchem, předpisů a nařízení pro zařízení v prostředí s nebezpečím výbuchu a jiskrově bezpečných systémů. Zkontrolujte, zda způsob použití odpovídá klasifikaci a označení přístroje.

Tento přístroj může být připojen pouze na certifikované obvody Exi dle EN 60079-0 a EN 60079-11. Zkontrolujte maximální přípustné elektrické hodnoty. Po připojení na jiný proudový obvod nesmí být senzor již použit v Exi instalacích. Pro celý obvod (včetně příslušného prostředku) je třeba provést "průkaz jiskrové bezpečnosti" dle EN 60079-14.

### Pokyny k instalaci a montáži

Zamezte statickým výbojům na plastových dílech a kabelech. Čistěte přístroj pouze vlhkou látkou. Nemontujte přístroj v místech, kde proudí prach a zamezte usazování prachu na jeho povrchu. Uživatel je odpovědný za ochranu přístroje a kabelu, pokud může dojít k jejich mechanickému poškození. Dále pak za odstínění silných elektromagnetických polí. Zkontrolujte způsob zapojení a elektrické hodnoty na potisku přístroje nebo v technické dokumentaci. Odstraňte znečištění přístroje, kabelového vývodu nebo konektoru bezprostředně za vývodem.

### Speciální podmínky pro bezpečný provoz

Přístroj musí být chráněn před mechanickým poškozením.

### Servis / údržba

Opravy nejsou možné. Certifikát zaniká opravou nebo zásahem do přístroje jinou osobou než výrobcem. Nejdůležitější údaje jsou uvedeny v dokumentaci výrobce.