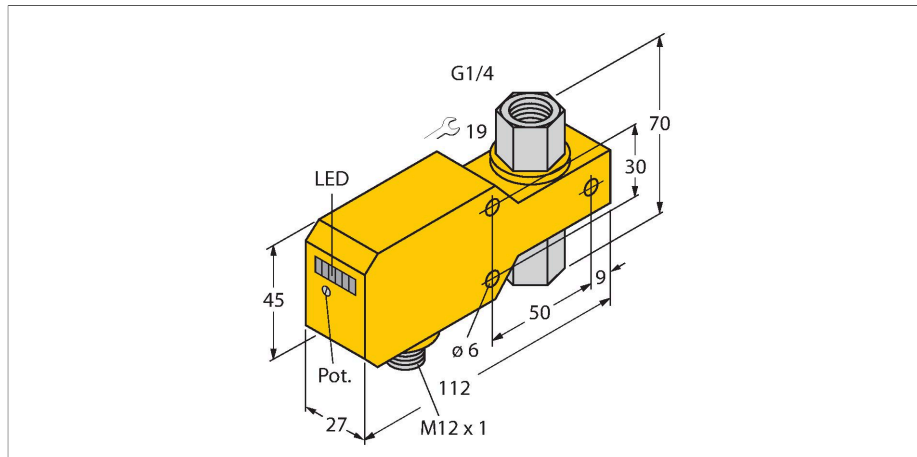


FCI-D06CTP-ARX-H1140

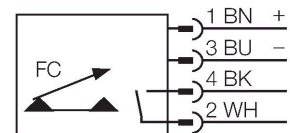
hlídání průtoku – in-line senzor s integrovaným vyhodnocovacím zařízením



Vlastnosti

- senzor pro kapalná média
- kalorimetrický princip měření
- nastavení pomocí potenciometru
- indikace pomocí řady LED
- rozsah 0,02...3 l/min
- senzor z keramiky/plastu
- těsnění z FKM
- DC 4drát, 21,6...26,4 VDC
- spínací kontakt, reléový výstup
- konektor M12x1

Schéma zapojení



Technické údaje

ID č.	6870625
Typ	FCI-D06CTP-ARX-H1140
Provedení	In-line senzory
Pracovní rozsah průtoku	0.02...3 l/min
Doba ustálení	5...15 s
Doba sepnutí	0,5...3 s
Doba rozepnutí	0,5...3 s
Teplotní gradient	≤ 400 K/min
Teplota média	0... +60 °C
Okolní teplota	0... +60 °C
Elektrické údaje	
Napájecí napětí	21.6...26.4 VDC
Spotřeba proudu	≤ 50 mA
Výstupní funkce	reléový výstup, spínací
Jmenovitý proud	1 A
Ochrana proti zkratu	ne
Ochrana proti přepólování	ano
Spínané napětí AC	30 VAC
Spínané napětí DC	36 VDC
Stupeň krytí	IP67
Mechanické údaje	
Pouzdro	in-line senzor
Materiál pouzdra	plast, PBT
Materiál senzoru	keramika / plast, Al ₂ O ₃ /PTFE
Utahovací moment upevňovací matice	5 Nm
Elektrické připojení	konektor, M12 x 1

Funkční princip

Snímače průtoku pracují na termodynamickém principu. Snímací element je ohříván a současně protékajícím médiem ochlazován. Odvedené množství tepla je úměrné rychlosti proudění. Hlídače průtoku společnosti TURCK spolehlivě a bez opotřebení hlídají proudění kapalných a plyných médií. Velmi nízká tlaková ztráta a rychlá reakce na změny průtoku jsou základními vlastnostmi těchto přístrojů.

Technické údaje

Odolnost vůči tlaku	5 bar
Procesní připojení	vnitřní závit G 1/4"
Indikace stavu výstupu	sloupec LED, zelená / žlutá / červená
Indikace průtoku	sloupec LED
Indikace "požadovaná hodnota nedosažena"	LED červená
Indikace "požadovaná hodnota dosažena"	LED žlutá
Indikace "požadovaná hodnota překročena"	4× LED zelená
Testy / certifikáty	