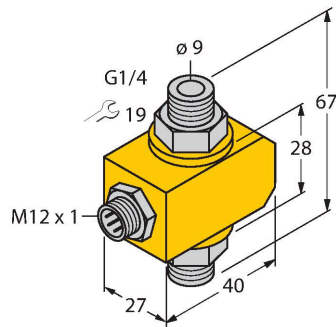


FCI-D10A4P-NA-H1141

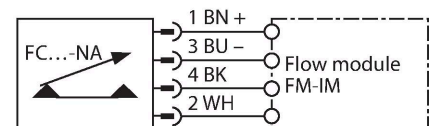
hlídání průtoku – in-line senzor bez integrovaného vyhodnocovacího zařízení



Vlastnosti

- senzor pro kapalná média
- kalorimetrický princip měření
- nastavení na vyhodnocovacím zařízení pomocí potenciometru
- indikace pomocí řady LED
- rozsah 0,1...6 l/min
- s tímto senzorem není možné kontrolovat teplotu
- konektor M12x1
- 4drátové připojení na vyhodnocovací zařízení

Schéma zapojení



Funkční princip

Snímače průtoku pracují na termodynamickém principu. Snímací element je ohříván a současně protékajícím médiem ochlazován. Odvedené množství tepla je úměrné rychlosti proudění. Hlídače průtoku společnosti TURCK spolehlivě a bez opotřebení hlídají proudění kapalných a plyných médií. Velmi nízká tlaková ztráta a rychlá reakce na změny průtoku jsou základními vlastnostmi těchto přístrojů.

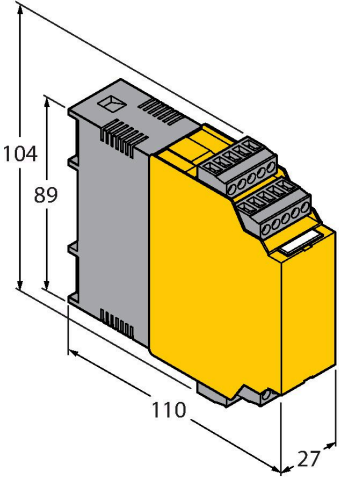
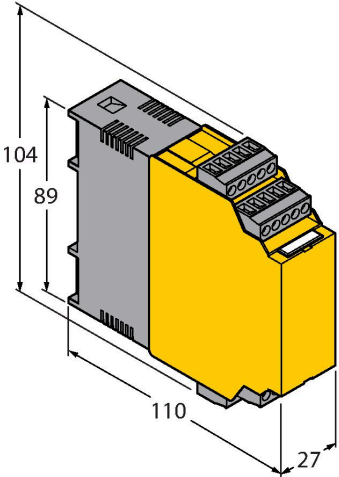
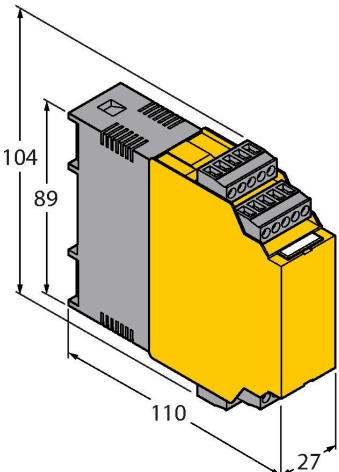
Technické údaje

ID č.	6870629
Typ	FCI-D10A4P-NA-H1141
Provedení	In-line senzory
Pracovní rozsah průtoku	0,1...6 l/min
Doba ustálení	5 s
Doba sepnutí	0,5...1 s
Doba rozepnutí	0,5...1 s
Teplotní skok - reakční doba	max. 12 s
Teplotní gradient	≤ 400 K/min
Teplota média	0... +80 °C
Okolní teplota	-20... +70 °C
Elektrické údaje	
Stupeň krytí	IP67
Mechanické údaje	
Pouzdro	in-line senzor
Materiál pouzdra	plast, PBT
Materiál senzoru	nerez ocel, 1.4571 (AISI 316Ti)
Utahovací moment upevňovací matice	30 Nm
Elektrické připojení	konektor, M12 x 1
Odolnost vůči tlaku	20 bar
Procesní připojení	G 1/4"
Testy / certifikáty	

Příslušenství

Rozměrový náčrtek	Typ	ID č.	
	RKC4.4T-2/TXL	6625503	Připojovací kabel, zásuvka M12 přímá 4pinová, délka: 2 m, materiál kabelu: PUR, černá, cULus certifikát
	WKC4.4T-2/TXL	6625515	Připojovací kabel, zásuvka M12 úhlová 4pinová, délka: 2 m, materiál kabelu: PUR, černá, cULus certifikát
	WKC4.4T-2/TEL	6625025	Připojovací kabel, zásuvka M12 úhlová 4pinová, délka: 2 m, materiál kabelu: PVC, černá, cULus certifikát
	RKC4.4T-2/TEL	6625013	Připojovací kabel, zásuvka M12 přímá 4pinová, délka: 2 m, materiál kabelu: PVC, černá, cULus certifikát
	RKC4.4T-P7X2-10/TXL	6626184	Připojovací kabel, zásuvka M12 přímá 4pinová, LED, délka: 10 m, materiál kabelu: PUR, černá, cULus certifikát

Příslušenství

Rozměrový náčrtek	Typ	ID č.	
	FM-IM-3UP63X	7525100	Vyhodnocovací přístroj pro hlídače průtoku řady FC.....NA...; napájecí napětí 20...30 VDC; pás LED pro zobrazení rychlosti průtoku a teploty média; IO-Link zařízení s tranzistorovými výstupy pro průtok, teplotu a poruchu
	FM-IM-3UR38X	7525102	Vyhodnocovací přístroj pro hlídače průtoku řady FC.....NA...; napájecí napětí 20...250 VAC; pás LED pro zobrazení rychlosti průtoku a teploty média; IO-Link zařízení s tranzistorovými výstupy pro průtok, teplotu a poruchu
	FM-IM-2UPLI63X	7525104	Vyhodnocovací přístroj pro hlídače průtoku řady FC.....NA...; napájecí napětí 20...30 VDC; pás LED pro zobrazení rychlosti průtoku a teploty média; IO-Link zařízení s analogovým výstupem pro průtok a tranzistorovými výstupy pro teplotu a poruchu