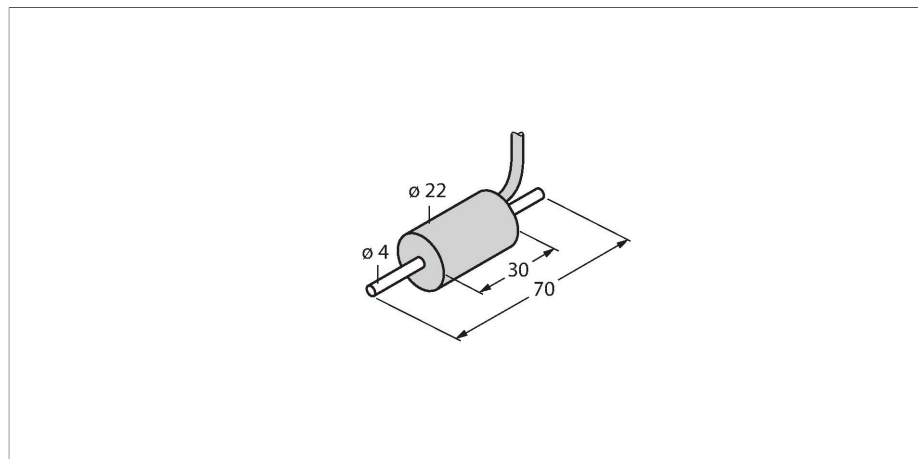


FCI-D03A4P-NA

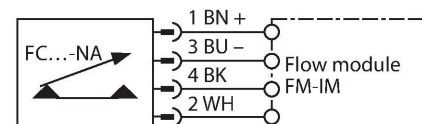
hlídání průtoku – in-line senzor bez integrovaného vyhodnocovacího zařízení



Vlastnosti

- senzor pro kapalná média
- kalorimetrický princip měření
- nastavení na vyhodnocovacím zařízení pomocí potenciometru
- indikace pomocí řady LED
- pouzdro senzoru z Delrinu
- mechanické připojení: potrubí, 4 mm
- připojení kabelem
- 4drátové připojení na vyhodnocovací zařízení

Schéma zapojení



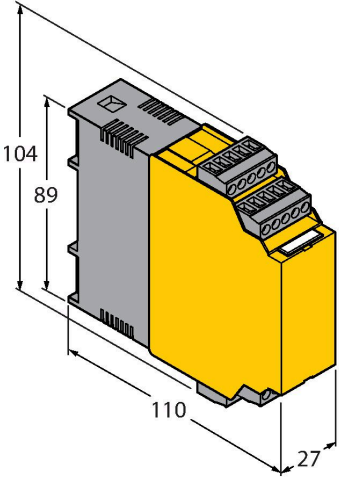
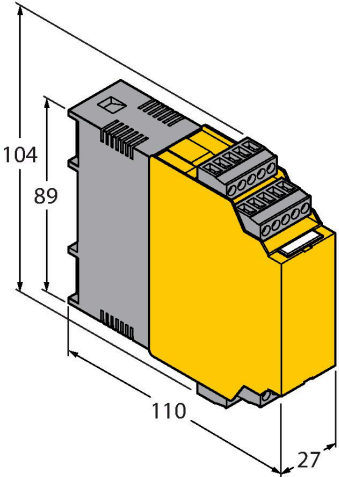
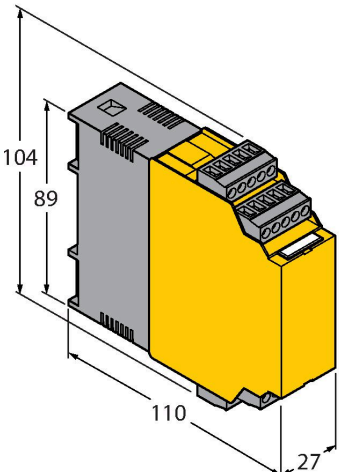
Technické údaje

ID č.	6870637
Typ	FCI-D03A4P-NA
Provedení	In-line senzory
Pracovní rozsah průtoku	0.005...0.15 l/min
Doba ustálení	typ. 8 s (2...15 s)
Doba sepnutí	typ. 2 s (1...15 s)
Doba rozepnutí	typ. 2 s (1...15 s)
Teplotní skok - reakční doba	max. 12 s
Teplotní gradient	≤ 250 K/min
Teplota média	5... +70 °C
Okolní teplota	-20... +70 °C
Elektrické údaje	
Stupeň krytí	IP68
Mechanické údaje	
Pouzdro	in-line senzor
Materiál pouzdra	plast, delrin
Materiál senzoru	nerez ocel, 1.4571 (AISI 316Ti)
Elektrické připojení	kabel
Délka kabelu	2 m
Materiál pláště kabelu	PVC
Průřez vlákna	4 x 0.25 mm ²
Odolnost vůči tlaku	5 bar
Procesní připojení	trubka 4 mm

Funkční princip

Snímače průtoku pracují na termodynamickém principu. Snímací element je ohříván a současně protékajícím médiem ochlazován. Odvedené množství tepla je úměrné rychlosti proudění. Hlídače průtoku společnosti TURCK spolehlivě a bez opotřebení hlídají proudění kapalných a plyných médií. Velmi nízká tlaková ztráta a rychlá reakce na změny průtoku jsou základními vlastnostmi těchto přístrojů.

Příslušenství

Rozměrový náčrtek	Typ	ID č.	
	FM-IM-3UP63X	7525100	Vyhodnocovací přístroj pro hlídače průtoku řady FC.....NA...; napájecí napětí 20...30 VDC; pás LED pro zobrazení rychlosti průtoku a teploty média; IO-Link zařízení s tranzistorovými výstupy pro průtok, teplotu a poruchu
	FM-IM-3UR38X	7525102	Vyhodnocovací přístroj pro hlídače průtoku řady FC.....NA...; napájecí napětí 20...250 VAC; pás LED pro zobrazení rychlosti průtoku a teploty média; IO-Link zařízení s tranzistorovými výstupy pro průtok, teplotu a poruchu
	FM-IM-2UPLI63X	7525104	Vyhodnocovací přístroj pro hlídače průtoku řady FC.....NA...; napájecí napětí 20...30 VDC; pás LED pro zobrazení rychlosti průtoku a teploty média; IO-Link zařízení s analogovým výstupem pro průtok a tranzistorovými výstupy pro teplotu a poruchu