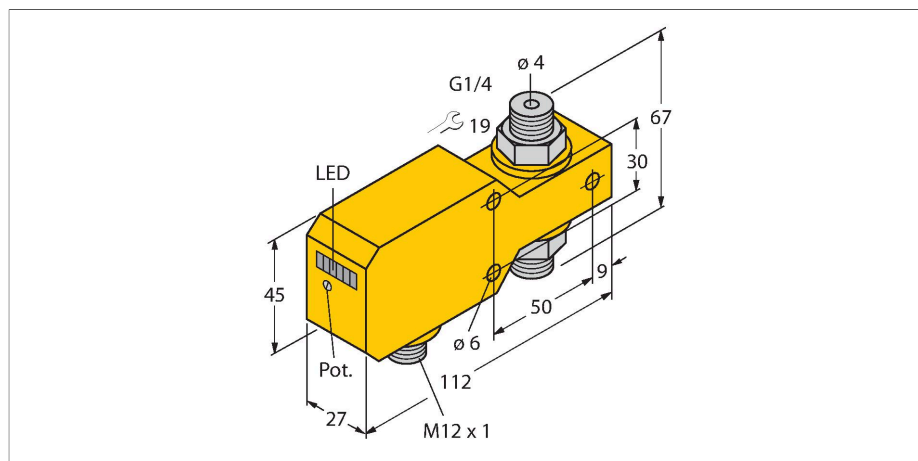


# FCI-D04A4P-ARX-H1140

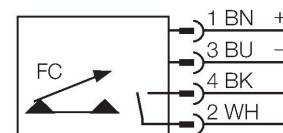
## hlídání průtoku – in-line senzor s integrovaným vyhodnocovacím zařízením



### Vlastnosti

- senzor pro kapalná média
- kalorimetrický princip měření
- nastavení pomocí potenciometru
- indikace pomocí řady LED
- rozsah 0,01...1 l/min
- DC 4drát, 21,6...26,4 VDC
- spínací kontakt, reléový výstup
- konektor M12x1

### Schéma zapojení



### Technické údaje

ID č.	6870645
Typ	FCI-D04A4P-ARX-H1140
Provedení	In-line senzory
Pracovní rozsah průtoku	0.01...1 l/min
Doba ustálení	5...15 s
Doba sepnutí	0,5...1 s
Doba rozepnutí	0,5...1 s
Teplotní gradient	≤ 400 K/min
Teplota média	0... +80 °C
Okolní teplota	0... +60 °C
<b>Elektrické údaje</b>	
Napájecí napětí	21.6...26.4 VDC
Spotřeba proudu	≤ 50 mA
Výstupní funkce	reléový výstup, spínací
Jmenovitý proud	1 A
Ochrana proti zkratu	ne
Ochrana proti přepólování	ano
Spínané napětí AC	30 VAC
Spínané napětí DC	36 VDC
Stupeň krytí	IP67
<b>Mechanické údaje</b>	
Pouzdro	in-line senzor
Materiál pouzdra	plast, PBT
Materiál senzoru	nerez ocel, 1.4571 (AISI 316Ti)
Utahovací moment upevňovací matice	30 Nm
Elektrické připojení	konektor, M12 x 1

### Funkční princip

Snímače průtoku pracují na termodynamickém principu. Snímací element je ohříván a současně protékajícím médiem ochlazen. Odvedené množství tepla je úměrné rychlosti proudění. Hlídače průtoku společnosti TURCK spolehlivě a bez opotřebení hlídají proudění kapalných a plyných médií. Velmi nízká tlaková ztráta a rychlá reakce na změny průtoku jsou základními vlastnostmi těchto přístrojů.

## Technické údaje

Odolnost vůči tlaku	20 bar
Procesní připojení	G 1/4"
Indikace stavu výstupu	sloupec LED, zelená / žlutá / červená
Indikace průtoku	sloupec LED
Indikace "požadovaná hodnota nedosažena"	LED červená
Indikace "požadovaná hodnota dosažena"	LED žlutá
Indikace "požadovaná hodnota překročena"	4× LED zelená
<b>Testy / certifikáty</b>	
Certifikáty	cULus
Číslo certifikátu UL	E210608