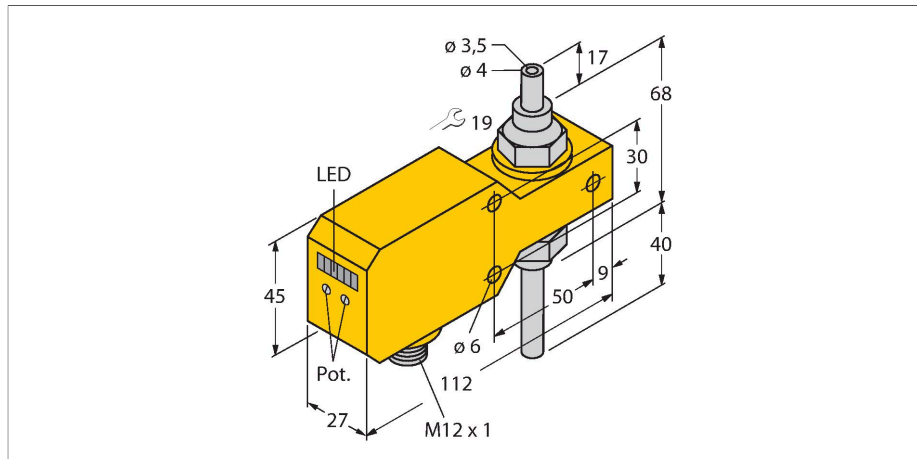


# FCI-TCD04A4P-LIX-H1141

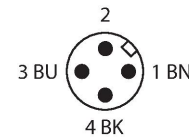
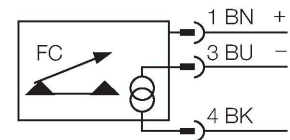
## hlídání průtoku – in-line senzor s integrovaným vyhodnocovacím zařízením



### Vlastnosti

- senzor pro kapalná média
- kalorimetrický princip měření
- nastavení pomocí potenciometru
- indikace pomocí řady LED
- pracovní rozsah 1...200 ml/min
- mechanické připojení: potrubí 4 mm
- DC 3drát, 21,6...26,4 VDC
- analogový výstup 4...20 mA
- přístroj s konektorem M12 x 1

### Schéma zapojení

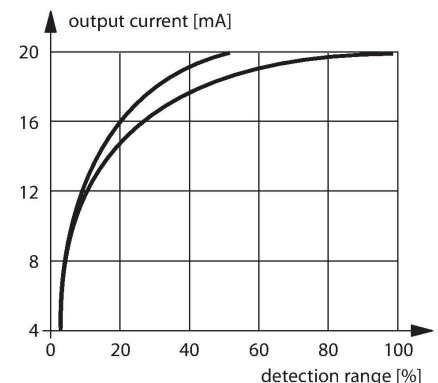


### Technické údaje

ID č.	6870655
Typ	FCI-TCD04A4P-LIX-H1141
Provedení	In-line senzory
Pracovní rozsah průtoku	0.001...0.2 l/min
Doba ustálení	5...20 s
Doba nastavení	0,5...3 s
Teplotní gradient	≤ 400 K/min
Teplota média	0... +60 °C
Okolní teplota	0... +60 °C
<b>Elektrické údaje</b>	
Napájecí napětí	21.6...26.4 VDC
Spotřeba proudu	≤ 50 mA
Výstupní funkce	analogový výstup
Ochrana proti zkratu	ano
Ochrana proti přepólování	ano
Proudový výstup	4...20 mA
Zátěž	200...500 Ω
Stupeň krytí	IP67
<b>Mechanické údaje</b>	
Pouzdro	in-line senzor
Materiál pouzdra	plast, PBT
Materiál senzoru	nerez ocel, 1.4571 (AISI 316Ti)
Elektrické připojení	konektor, M12 x 1
Odolnost vůči tlaku	1 bar
Procesní připojení	trubka 4 mm
Indikace průtoku	sloupec LED, 1x červená, 5x zelená

### Funkční princip

Snímače průtoku pracují na termodynamickém principu. Snímací element je ohříván a současně protékajícím médiem ochlazován. Odvedené množství tepla je úměrné rychlosti proudění. Hlídače průtoku společnosti TURCK spolehlivě a bez opotřebení hlídají proudění kapalných a plyných médií. Velmi nízká tlaková ztráta a rychlá reakce na změny průtoku jsou základními vlastnostmi těchto přístrojů.



## Technické údaje

LED	červená = 4 mA
	1x zelená > 4 mA
	2x zelená > 8 mA
	3x zelená > 12 mA
	4x zelená > 16 mA
	5x zelená = 20 mA

### Testy / certifikáty

Certifikáty	cULus
Číslo certifikátu UL	E210608