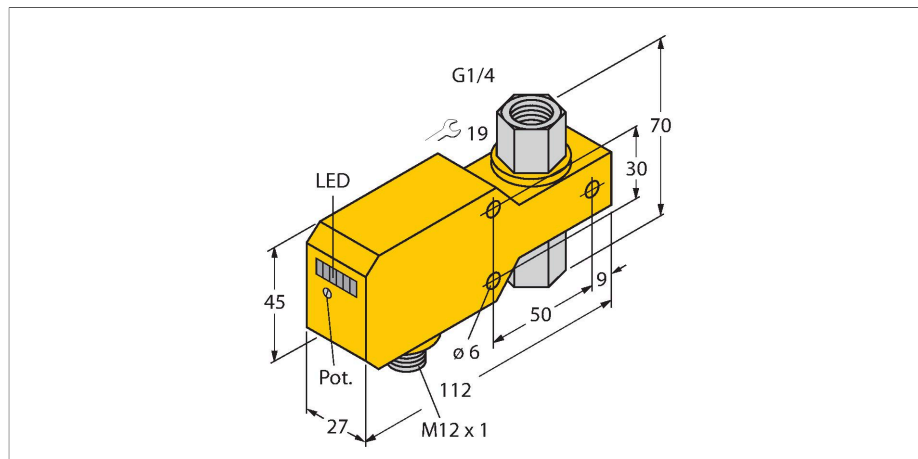


# FCI-D06CTP-AP8X-H1141

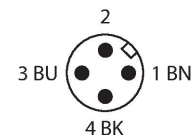
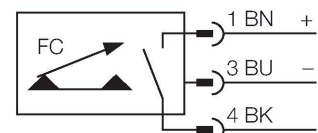
## hlídání průtoku – in-line senzor s integrovaným vyhodnocovacím zařízením



### Vlastnosti

- senzor pro kapalná média
- kalorimetrický princip měření
- nastavení pomocí potenciometru
- indikace pomocí řady LED
- rozsah 0,02...3 l/min
- senzor z keramiky/plastu
- těsnění z FKM
- DC 3drát, 19,2...28,8 VDC
- spínací PNP výstup
- konektor M12 x 1

### Schéma zapojení



### Technické údaje

ID č.	6870661
Typ	FCI-D06CTP-AP8X-H1141
Provedení	In-line senzory
Pracovní rozsah průtoku	0.02...3 l/min
Doba ustálení	5...15 s
Doba sepnutí	0,5...3 s
Doba rozepnutí	0,5...3 s
Teplotní gradient	≤ 400 K/min
Teplota média	0... +60 °C
Okolní teplota	0... +60 °C
<b>Elektrické údaje</b>	
Napájecí napětí	19.2...28.8 VDC
Spotřeba proudu	≤ 50 mA
Výstupní funkce	PNP, spínací
Jmenovitý proud	0.2 A
Pokles napětí při I <sub>o</sub>	≤ 1.5 V
Ochrana proti zkratu	ano
Ochrana proti přepólování	ano
Stupeň krytí	IP67
<b>Mechanické údaje</b>	
Pouzdro	in-line senzor
Materiál pouzdra	plast, PBT
Materiál senzoru	keramika / plast, Al <sub>2</sub> O <sub>3</sub> /PTFE
Utahovací moment upevňovací matice	5 Nm
Elektrické připojení	konektor, M12 x 1
Odolnost vůči tlaku	5 bar

### Funkční princip

Snímače průtoku pracují na termodynamickém principu. Snímací element je ohříván a současně protékajícím médiem ochlazován. Odvedené množství tepla je úměrné rychlosti proudění. Hlídače průtoku společnosti TURCK spolehlivě a bez opotřebení hlídají proudění kapalných a plyných médií. Velmi nízká tlaková ztráta a rychlá reakce na změny průtoku jsou základními vlastnostmi těchto přístrojů.

## Technické údaje

Procesní připojení	vnitřní závit G 1/4"
Indikace stavu výstupu	sloupec LED, zelená / žlutá / červená
Indikace průtoku	sloupec LED
Indikace "požadovaná hodnota nedosažena"	LED červená
Indikace "požadovaná hodnota dosažena"	LED žlutá
Indikace "požadovaná hodnota překročena"	4× LED zelená
<b>Testy / certifikáty</b>	
Certifikáty	cULus
Číslo certifikátu UL	E210608