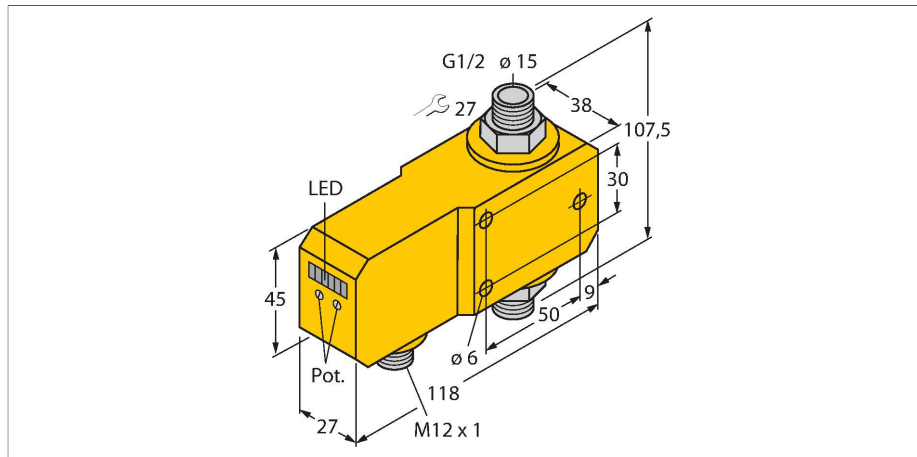


FCI-D15A4P-LIX-H1141

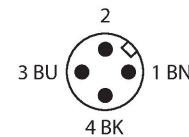
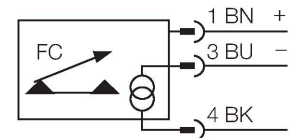
hlídání průtoku – in-line senzor s integrovaným vyhodnocovacím zařízením



Vlastnosti

- senzor pro kapalná média
- kalorimetrický princip měření
- nastavení pomocí potenciometru
- indikace pomocí řady LED
- rozsah 3...20 l/min
- DC 3drát, 21,6...26,4 VDC
- analogový výstup 4...20 mA
- přístroj s konektorem M12 x 1

Schéma zapojení

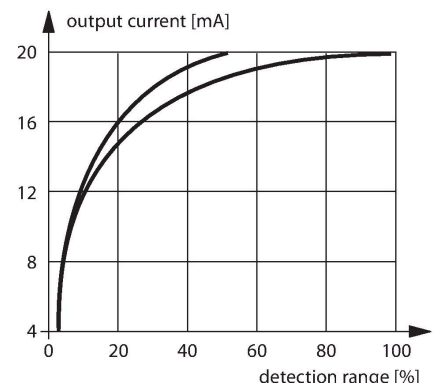


Technické údaje

ID č.	6870670
Typ	FCI-D15A4P-LIX-H1141
Provedení	In-line senzory
Pracovní rozsah průtoku	3...20 l/min
Doba ustálení	5...15 s
Doba nastavení	0,5...1 s
Teplotní gradient	≤ 400 K/min
Teplota média	0... +80 °C
Okolní teplota	0... +60 °C
Elektrické údaje	
Napájecí napětí	21.6...26.4 VDC
Spotřeba proudu	≤ 50 mA
Výstupní funkce	analogový výstup
Ochrana proti zkratu	ano
Ochrana proti přepólování	ano
Proudový výstup	4...20 mA
Zátěž	200...500 Ω
Stupeň krytí	IP67
Mechanické údaje	
Pouzdro	in-line senzor
Materiál pouzdra	plast, PBT
Materiál senzoru	nerez ocel, 1.4571 (AISI 316Ti)
Utahovací moment upevňovací matice	30 Nm
Elektrické připojení	konektor, M12 x 1
Odolnost vůči tlaku	20 bar
Procesní připojení	G 1/2"

Funkční princip

Snímače průtoku pracují na termodynamickém principu. Snímací element je ohříván a současně protékajícím médiem ochlazen. Odvedené množství tepla je úměrné rychlosti proudění. Hlídače průtoku společnosti TURCK spolehlivě a bez opotřebení hlídají proudění kapalných a plyných médií. Velmi nízká tlaková ztráta a rychlá reakce na změny průtoku jsou základními vlastnostmi těchto přístrojů.



Technické údaje

Indikace průtoku	sloupec LED, 1x červená, 5x zelená
LED	červená = 4 mA 1x zelená > 4 mA 2x zelená > 8 mA 3x zelená > 12 mA 4x zelená > 16 mA 5x zelená = 20 mA
Testy / certifikáty	
Certifikáty	cULus
Číslo certifikátu UL	E210608