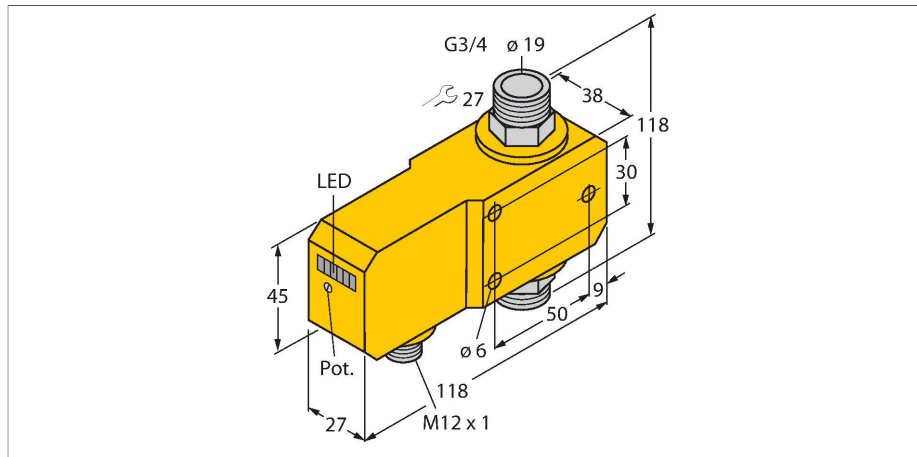


FCI-D20A4P-AP8X-H1141

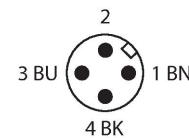
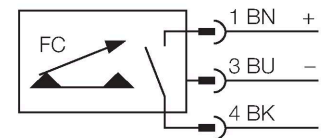
hlídání průtoku – in-line senzor s integrovaným vyhodnocovacím zařízením



Vlastnosti

- senzor pro kapalná média
- kalorimetrický princip měření
- nastavení pomocí potenciometru
- indikace pomocí řady LED
- rozsah 4...30 l/min
- DC 3drát, 19,2...28,8 VDC
- spínací PNP výstup
- konektor M12 x 1

Schéma zapojení



Technické údaje

| | |
|------------------------------------|---------------------------------|
| ID č. | 6870672 |
| Typ | FCI-D20A4P-AP8X-H1141 |
| Provedení | In-line senzory |
| Pracovní rozsah průtoku | 4...30 l/min |
| Doba ustálení | 5...15 s |
| Doba sepnutí | 0,5...1 s |
| Doba rozepnutí | 0,5...1 s |
| Teplotní gradient | ≤ 400 K/min |
| Teplota média | 0... +80 °C |
| Okolní teplota | 0... +60 °C |
| Elektrické údaje | |
| Napájecí napětí | 19.2...28.8 VDC |
| Spotřeba proudu | ≤ 50 mA |
| Výstupní funkce | PNP, spínací |
| Jmenovitý proud | 0.2 A |
| Pokles napětí při I _o | ≤ 1.5 V |
| Ochrana proti zkratu | ano |
| Ochrana proti přepólování | ano |
| Stupeň krytí | IP67 |
| Mechanické údaje | |
| Pouzdro | in-line senzor |
| Materiál pouzdra | plast, PBT |
| Materiál senzoru | nerez ocel, 1.4571 (AISI 316Ti) |
| Utahovací moment upevňovací matice | 30 Nm |
| Elektrické připojení | konektor, M12 x 1 |
| Odolnost vůči tlaku | 20 bar |

Funkční princip

Snímače průtoku pracují na termodynamickém principu. Snímací element je ohříván a současně protékajícím médiem ochlazován. Odvedené množství tepla je úměrné rychlosti proudění. Hlídače průtoku společnosti TURCK spolehlivě a bez opotřebení hlídají proudění kapalných a plyných médií. Velmi nízká tlaková ztráta a rychlá reakce na změny průtoku jsou základními vlastnostmi těchto přístrojů.

Technické údaje

| | |
|--|---------------------------------------|
| Procesní připojení | G 3/4" |
| Indikace stavu výstupu | sloupec LED, zelená / žlutá / červená |
| Indikace průtoku | sloupec LED |
| Indikace "požadovaná hodnota nedosažena" | LED červená |
| Indikace "požadovaná hodnota dosažena" | LED žlutá |
| Indikace "požadovaná hodnota překročena" | 4× LED zelená |
| Testy / certifikáty | |
| Certifikáty | cULus |
| Číslo certifikátu UL | E210608 |