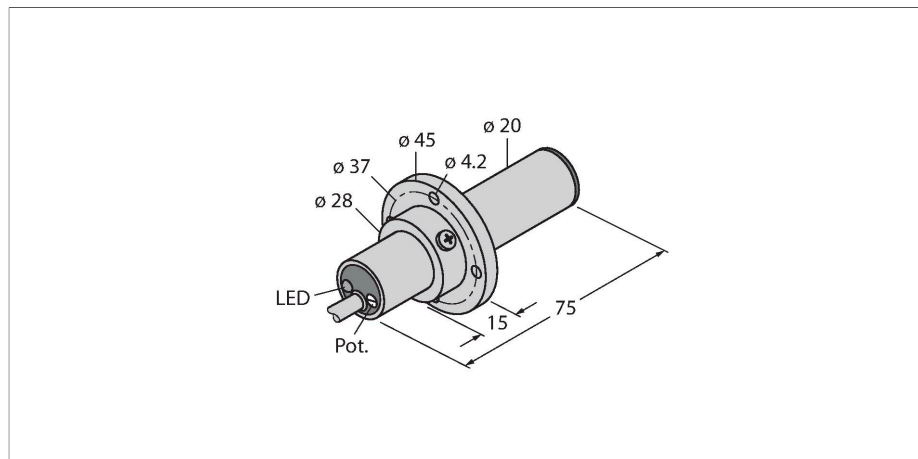


FCS-K20-AP8X

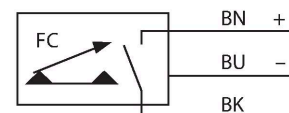
hlídání průtoku – ponorný senzor s vyhodnocovací elektronikou



Vlastnosti

- senzor pro plynná média
- kalorimetrický princip měření
- Nastavení potenciometrem
- včetně plastové montážní příruby
- indikace pomocí dvoubarevné LED
- plastový senzor
- 3drát DC, 19,2...28,8 VDC
- spínací PNP výstup
- připojení kabelem

Schéma zapojení



Technické údaje

ID č.	6870702
Typ	FCS-K20-AP8X
Provedení	ponorný senzor
Pracovní rozsah vzduch	0.5...15 m/s
Doba sepnutí	typ. 2 s (1...20 s)
Doba rozepnutí	typ. 2 s (1...20 s)
Teplotní gradient	≤ 200 K/min
Teplota média	-20... +70 °C
Okolní teplota	0... +60 °C
Elektrické údaje	
Napájecí napětí	19.2...28.8 VDC
Spotřeba proudu	≤ 70 mA
Výstupní funkce	PNP, spínací
Jmenovitý proud	0.4 A
Ochrana proti zkratu	ano
Ochrana proti přepólování	ano
Stupeň krytí	IP67
MTTF	637 let dle SN 29500 (Ed. 99) 40°C
Mechanické údaje	
Pouzdro	ponorný senzor
Materiál pouzdra	plast, PBT-GF30-V0
Materiál senzoru	plast, PBT-GF30-V0
Elektrické připojení	kabel
Délka kabelu	2 m
Průřez vlákna	3 x 0.5 mm ²
Odolnost vůči tlaku	1 bar

Funkční princip

Snímače průtoku pracují na termodynamickém principu. Měřicí element je ohříván o několik °C vůči snímanému médiu. Médium, které protéká okolo snímacího elementu, ho ochlazuje. Teplota elementu se následně porovnává s teplotou média. Ze zjištěného rozdílu teplot je možné pro každé médium vypočítat velikost průtoku. Hlídače průtoku společnosti TURCK spolehlivě a bez opotřebení hlídají proudění kapalných a plynných médií.

Technické údaje

Procesní připojení	PVC příruba (součástí dodávky)
Indikace stavu výstupu	dvoubarevná LED, červená / zelená
Testy / certifikáty	
Certifikáty	cULus
Číslo certifikátu UL	E210608