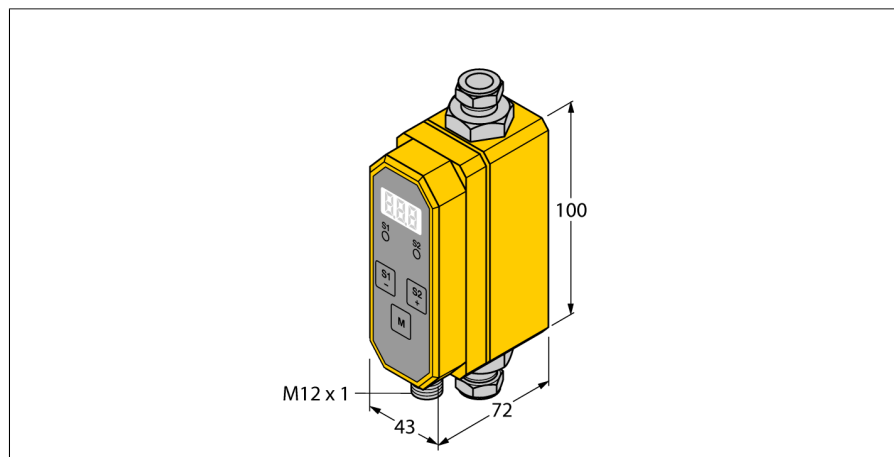


# měření průtoku

## in-line senzor s integrovaným vyhodnocovacím zařízením

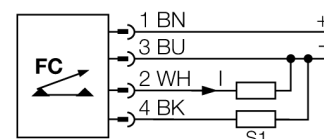
### FTCI-1/2D10A4P-LI-UP8X-H1141



- kompaktní in-line hlídač průtoku
- kalorimetrický funkční princip
- kontrola proteklého množství
- kontrola teploty média
- pro vodu a glykol
- parametrizace pomocí tlačítek
- ochrana pomocí kódu
- DC 4drát, 21.6...26.4 VDC
- rozpínací/spínací, PNP výstup
- analogový výstup 4...20 mA
- analogový výstup se signálem úměrným průtoku v celém pracovním rozsahu
- konektor M12x1

ID č.	6870810
Typ	FTCI-1/2D10A4P-LI-UP8X-H1141
Provedení	In-line senzory
Oblast použití	Sledování průtoku/teploty vody, směsi vody a glykolu nebo Galden HT110/135
Pracovní rozsah průtoku	0.2...5 gpm
Doba ustálení	6...10 s
Doba sepnutí	0... 50 sec
Doba rozepnutí	0... 50 sec
Teplotní gradient	≤ 400 K/min
Teplota média	14... +194 °F
Okolní teplota	32... +140 °F
<b>Elektrické údaje</b>	
Napájecí napětí	21.6...26.4 VDC
Spotřeba proudu	≤ 100 mA
Výstupní funkce	PNP/analogový výstup, lze nastavit spínací/rozpínací
Jmenovitý proud	0.2 A
Ochrana proti zkratu	ano
Ochrana proti přepólování	ano
Proudový výstup	4...20 mA
Zátěž	200...500Ω
Stupeň krytí	IP65
<b>Mechanické údaje</b>	
Pouzdro	in-line senzor
Materiál pouzdra	plast, PBT
Materiál senzoru	nerez ocel, 1.4571 (AISI 316Ti)
Elektrické připojení	konektor, M12 x 1
Odolnost vůči tlaku	20 bar
Procesní připojení	1/2" Swagelok
Indikace průtoku	7segmentový displej, stav výstupu LED (žlutá)
<b>Testy / certifikáty</b>	

#### Schéma zapojení



#### Funkční princip

Průtokoměry TURCK řady FTCT měří spolehlivě a bez opotřebení průtok média senzorem. Použití je lze, na rozdíl od jednoduchých hlídačů průtoku, pro všechny aplikace měření průtoku, kde je požadována vysoká přesnost.

Senzory používají termodynamický princip měření. Kde je snímací element elektricky zahříván a proudící médium ho ochlazuje. Odvedené množství tepla je úměrné rychlosti proudění média. Integrovaný mikroprocesor data údaje zpracuje a vypočítá aktuální hodnotu průtoku. Použitý měřicí princip poskytuje uživateli, vedle hodnoty průtoku, také teplotu média.

Hodnota průtoku je k dispozici na výstupu jako standardní výstupní signál a je také zobrazována na 3místném 7segmentové displeji.