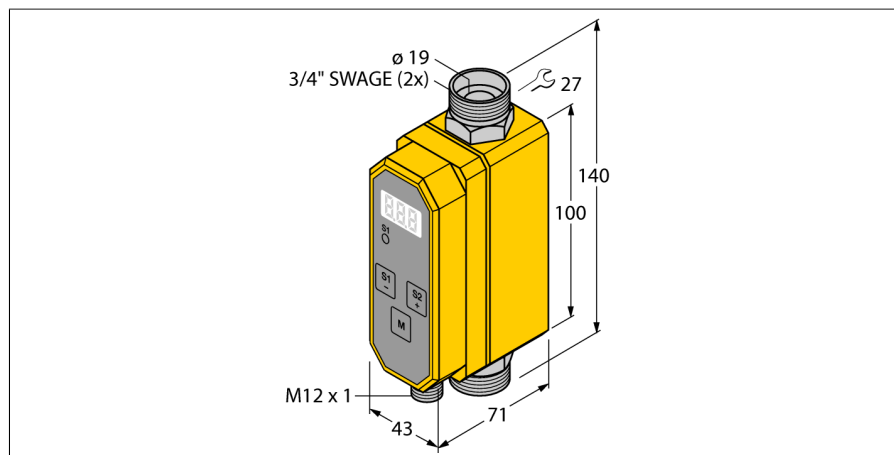


# kompaktní inline průtokoměry

## Měření průtoku

### Reléový výstup 24 VDC NO

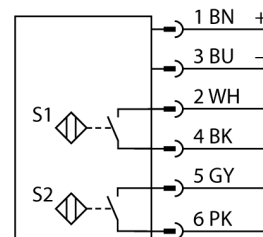
### FTCI-3/4D19A4P-2ARX-H1160



- kalorimetrický funkční princip
- kontrola proteklého množství
- kontrola teploty média
- pro vodu a glykol
- parametrizace pomocí tlačítek
- ochrana pomocí kódu
- hystereze průtoku 0,4...1,9 l/min
- hystereze teploty 1...10 °C
- teplotní rozsah -10...95 °C
- zpoždění sepnutí / rozepnutí 0...50 s
- 2x reléový spínací výstup
- spínací výstupy 24 VDC NO
- spínací bod lze nastavit libovolně

ID č.	6870901
Typ	FTCI-3/4D19A4P-2ARX-H1160
Provedení	In-line senzory
Oblast použití	kontrola průtoku / teploty vody nebo směsi voda / glykol
Pracovní rozsah průtoku	10...100 l/min
Teplotní gradient	≤ 400 K/min
Teplota média	-10... +95 °C
Okolní teplota	-20... +60 °C

#### Schéma zapojení



#### Funkční princip

Průtokoměry TURCK řady FTCI měří spolehlivě a bez opotřebení průtok média senzorem. Použit je lze, na rozdíl od jednoduchých hlídačů průtoku, pro všechny aplikace měření průtoku, kde je požadována vysoká přesnost.

Senzory používají termodynamický princip měření. Kde je snímací element elektricky zahříván a proudící médium ho ochlazuje. Odvedené množství tepla je úměrné rychlosti proudění média. Integrovaný mikroprocesor data údaje zpracuje a vypočítá aktuální hodnotu průtoku. Použitý měřicí princip poskytuje uživateli, vedle hodnoty průtoku, také teplotu média.

Hodnota průtoku je k dispozici na výstupu jako standardní výstupní signál a je také zobrazována na 3místném 7segmentové displeji.

Elektrické údaje	
Napájecí napětí	21.6...26.4 VDC
Spotřeba proudu	≤ 100 mA
Výstupní funkce	reléový výstup, spínací
Ochrana proti zkratu	ne
Spínaný proud AC	0.5 A
DC spínaný proud	0.5 A
Spínané napětí AC	36 VAC
Spínané napětí DC	30 VDC
Stupeň krytí	IP54

Mechanické údaje	
Pouzdro	in-line senzor
Materiál pouzdra	plast, PBT
Materiál senzoru	nerez ocel, 1.4401 (AISI 316)
Utahovací moment upevňovací matice	30 Nm
Elektrické připojení	konektor, M12 x 1
Odolnost vůči tlaku	9 bar
Procesní připojení	3/4" Swagelok

Testy / certifikáty	
---------------------	--