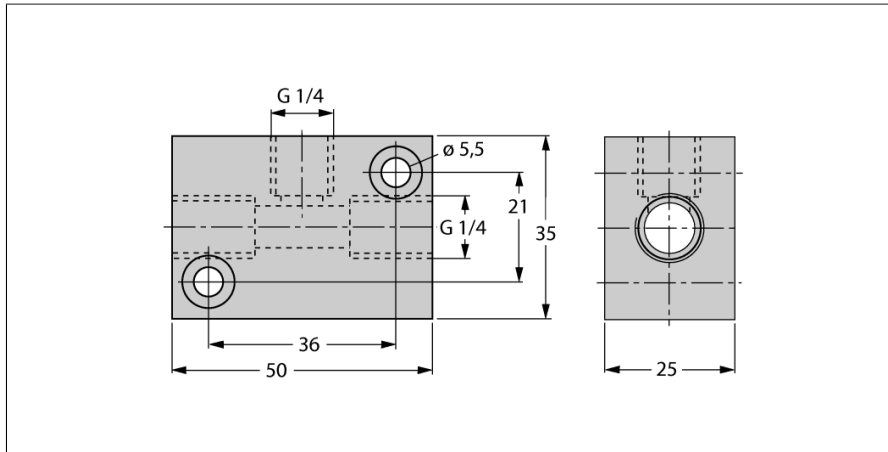


Příslušenství Montážní držák pro hlídače průtoku FCI-1/4-1/4-1/4-A4



- montážní úchytka pro senzory FCS-G1/4
- nerez 1.4571 / AISI 316Ti
- průtok od 10 ml/min

ID č.	6873012
Typ	FCI-1/4-1/4-1/4-A4
Okolní teplota	0... +60 °C
Materiál pouzdra	nerez ocel, 1.4571 (AISI 316Ti)