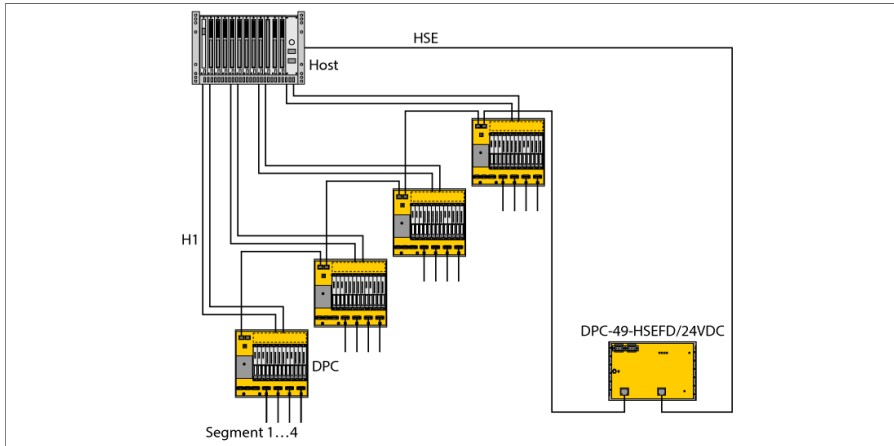


FOUNDATION fieldbus

Diagnostický modul

DPC-49-ADU



The DPC system (Diagnostic Power Conditioner) is a power supply system for the installation of FOUNDATION™ fieldbus H1 segments. It provides extensive diagnostic options for monitoring FOUNDATION™ fieldbus segments and thus supports plantwide asset management.

Systém DPC se skládá z jedné nebo několika základních desek, z nichž každá může mít až osm napájecích modulů DPC-49-IPS1 a jeden diagnostický modul DPC-49-ADU, resp. DPC-49-DU. Jedna základní deska může redundantně napájet a kontrolovat až čtyři segmenty H1 FOUNDATION™ fieldbus. Diagnostické údaje ze segmentů H1 se přenášejí pomocí HSE modulů DPC-49-HSEFD/24VDC do Asset Management systému (pouze při použití diagnostickém modulu DPC-49-ADU).

Diagnostický modul DPC-49-ADU slouží jako komunikační a diagnostické rozhraní mezi segmenty H1 a HSE modulem. Diagnostický modul kontroluje elektrické a komunikační parametry segmentu H1. Možný je i provoz bez diagnostického modulu.

Diagnostické údaje se shromažďují a pomocí HSE interfaceového modulu přenášejí do řídicího systému jako diagnostika a alamy. Diagnostické moduly je možné zasouvat i vyndávat za provozu (hot swap).

LED signalizují stav a provoz H1 segmentů. Předběžné alamy jsou signalizovány žlutými LED, hlavní alamy červenými LED. Poruchová hlášení mohou být vyvedena na reléový kontakt.

- dlouhodobá diagnostika pro 4 segmenty H1
- vizuální diagnostika pomocí LED
- poruchové hlášení na kontaktu relé
- úplné galvanické oddělení

Rozměry

Typ	DPC-49-ADU
ID č.	6882012
Příkon	≤ 0.8 W
Napájecí napětí	ze základní desky
Spotřeba proudu	< 100 mA
Galvanické oddělení	úplné galvanické oddělení, zkušební napětí 500 VAC
Diagnostika	1x relé
Spínaný proud	≤ 1000 mA
Spínané napětí	≤ 30 VDC
	galvanicky odděleno od elektroniky
displeje / řídicí systémy	
Provozní připravenost	1 × zelená / červená
alarm	4 × žlutá / červená
Stupeň krytí	IP20
MTTF	126 let dle SN 29500 (Ed. 99) 40°C
Okolní teplota	-20... +60 °C
Materiál pouzdra	plast
Barva pouzdra	žlutá
Rozměry	18 x 118 x 103 mm

