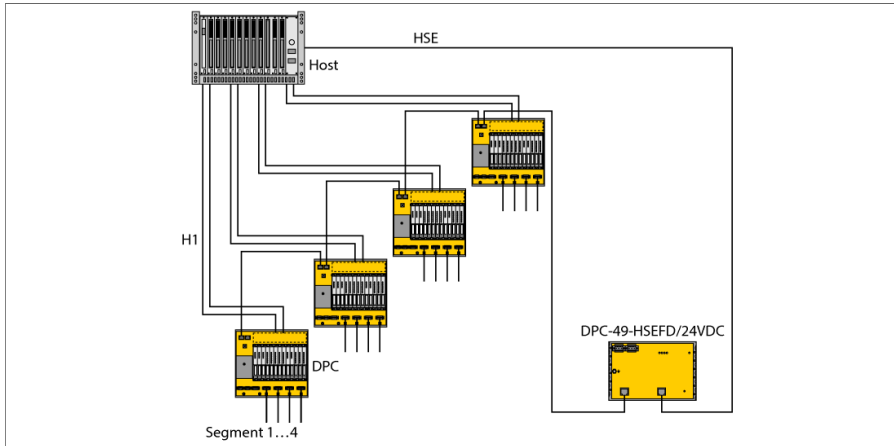


FOUNDATION fieldbus HSE přístroj DPC-49-HSEFD/24VDC



The DPC system (Diagnostic Power Conditioner) is a power supply system for the installation of FOUNDATION™ fieldbus H1 segments. It provides extensive diagnostic options for monitoring FOUNDATION™ fieldbus segments and thus supports plantwide asset management.

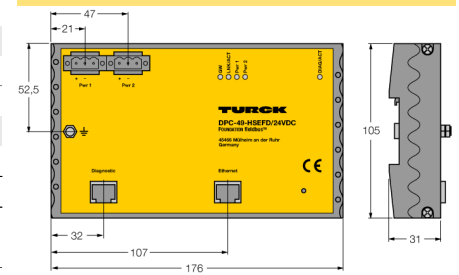
System DPC se skládá z jedné nebo několika základních desek, z nichž každá může mít až osm napájecích modulů DPC-49-IPS1 a jeden diagnostický modul DPC-49-ADU, resp. DPC-49-DU. Jedna základní deska může redundantně napájet a kontrolovat až čtyři segmenty H1 FOUNDATION™ fieldbus. Diagnostické údaje ze segmentů H1 se přenášejí pomocí HSE modulů DPC-49-HSEFD/24VDC do Asset Management systému (pouze při použití diagnostickém modulu DPC-49-ADU).

HSE modul DPC-49-HSEFD/24VDC přenáší diagnostická data z až šestnácti segmentů H1 přes HSE FOUNDATION™ fieldbus do nadřazeného systému Asset Management. Prostřednictvím modulu rozhraní HSE se přenášejí výhradně diagnostická data z diagnostických modulů DPC-49-ADU, ale ne procesní data ze zařízení H1. Každý diagnostický modul sleduje až čtyři segmenty H1.

Jako přístroj FOUNDATION™ fieldbus obsahuje HSE interfaceový modul řadu standardních zdrojových, vysílacích a funkčních bloků. Na základě těchto standardních funkčních bloků je možné v řídicím systému naprogramovat příslušné vyhodnocování diagnostických údajů.

- HSE přístroj pro přenos diagnostických dat
- FOUNDATION fieldbus funkční bloky pro dálkovou diagnostiku
- lokální diagnostika pomocí LED
- dlouhodobá diagnostika pro 16 segmentů H1
- úplné galvanické oddělení

Rozměry



Typ	DPC-49-HSEFD/24VDC
ID č.	6882014
Napájecí napětí	18...32VDC
Příkon	≤ 2 W
Spotřeba proudu	< 100 mA
Galvanické oddělení	úplné galvanické oddělení, zkušební napětí 500 VAC
displeje / řídicí systémy	
Provozní připravenost	2× zelená
Stav / chyba	1× žlutá / červená
Sběrnice-komunikace	1x zelená / žlutá
Int.komunikace (CAN)	1 × žlutá / červená
Elektrické připojení	odnímatelná svorkovnice, ochrana proti přepólování, šroubovací svorky zásuvka RJ45
Stupeň krytí	IP20
MTTF	88 let dle SN 29500 (Ed. 99) 40°C
Okolní teplota	-20... +60 °C
Materiál pouzdra	hliník
Barva pouzdra	černá / žlutá
Rozměry	176 x 105 x 31 mm
Způsob montáže	montáž na lištu (EN 60715)