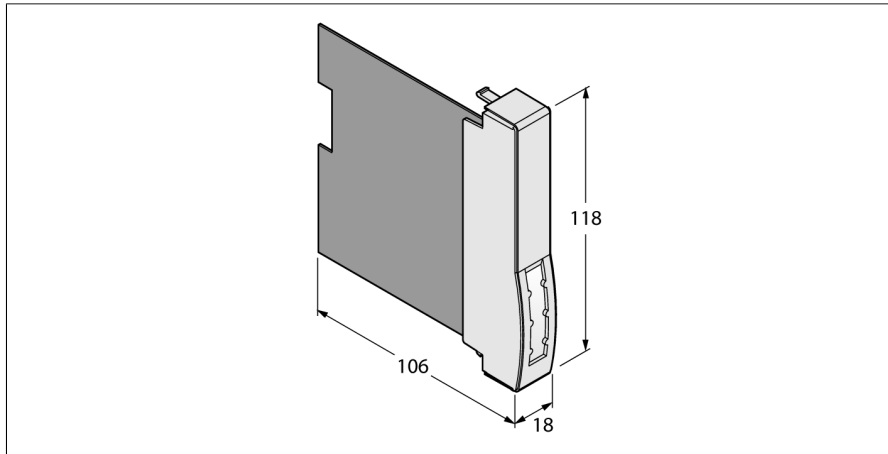


# FOUNDATION fieldbus

## Prázdný modul pro neobsazené pozice

### BM-DPC



- prázdný modul pro neobsazené pozice v základní desce

Typ	BM-DPC
ID č.	6882015

#### displeje / řídicí systémy

Stupeň krytí	IP20
Okolní teplota	-20... +70 °C
Relativní vlhkost vzduchu	≤ 95 % při 55 °C dle EN 60069-2
Materiál pouzdra	plast
Barva pouzdra	žlutá
Rozměry	18 x 118 x 103 mm