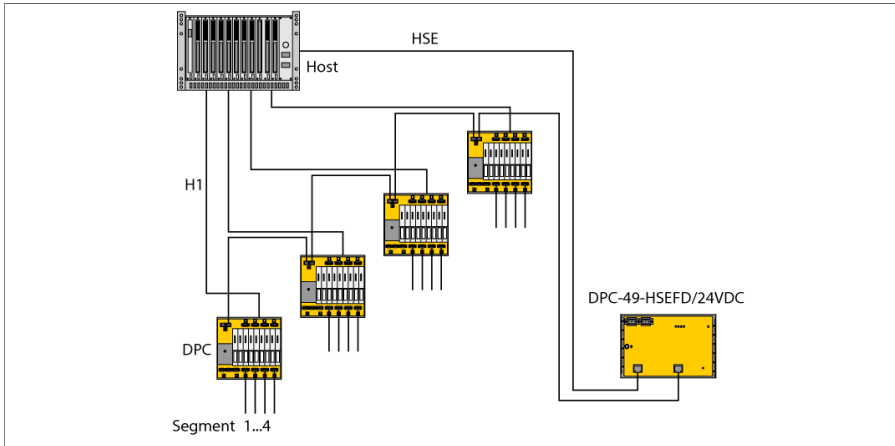


FOUNDATION fieldbus základní deska pro systém DPC DPC-49-4RMB/YO



The DPC system (Diagnostic Power Conditioner) is a power supply system for the installation of FOUNDATION™ fieldbus H1 segments. It provides extensive diagnostic options for monitoring FOUNDATION™ fieldbus segments and thus supports plantwide asset management.

Systém DPC se skládá z jedné nebo několika základních desek, z nichž každá může mít až osm napájecích modulů DPC-49-IPS1 a jeden diagnostický modul DPC-49-ADU, resp. DPC-49-DU. Jedna základní deska může redundantně napájet a kontrolovat až čtyři segmenty H1 FOUNDATION™ fieldbus. Diagnostické údaje ze segmentů H1 se přenášejí pomocí HSE modulů DPC-49-HSEFD/24VDC do Asset Management systému (pouze při použití diagnostickém modulu DPC-49-ADU).

Základní deska DPC-49-4RMB obsahuje rozvod signálů a konektory pro připojení napájecích a diagnostického modulu.

Jednotlivé komponenty řídicího systému jsou elektricky propojeny pomocí svorek na základní desce. Základní deska je – z elektrického hlediska – čistě pasivní.

Napájení se přivádí redundantně na dva šroubovací 2pólové konektory. Připojení na Host systém je řešeno redundantně pomocí konektoru Yokogawa ABK336 .

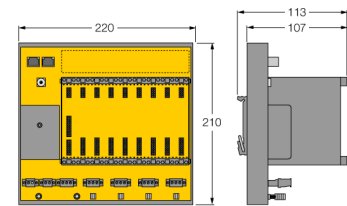
Pro připojení segmentu H1 na straně procesu je každý segment vybaven 3pólovou odnímatelnou svorkovnicí se šroubovými svorkami.

Stínění se připojuje pomocí pera nebo 3pólové šroubovací svorkovnice, která je interně propojena se šroubem M5 pro vyrovnávání potenciálů stínění. Pro vyrovnání potenciálů je určen další šroub M5, který je propojen pouze s pouzdem.

Reléový kontakt na diagnostickém modulu umožňuje jednoduché vyhodnocení poruchového hlášení.

- základní deska pro připojení až 8 napájecích a 1 diagnostického modulu pro vybudování 4 redundantních segmentů H1
- HOST připojení pro systémový konektor Yokogawa AKB336
- redundantní HOST připojení
- odnímatelné šroubovací svorkovnice
- RJ45 konektor pro HSE diagnostiku sběrnice

Rozměry



Typ	DPC-49-4RMB/YO
ID č.	6882022
Napájecí napětí	18...32VDC
Ochrana proti přepětí	> 250 VDC
displeje / řídicí systémy	
Elektrické připojení	odnímatelná svorkovnice, ochrana proti přepólování, šroubovací svorky zásuvka RJ45
Stupeň krytí	IP20
MTTF	115 let dle SN 29500 (Ed. 99) 40°C
Okolní teplota	-20... +60 °C
Materiál pouzdra	hliník
Barva pouzdra	černá / žlutá
Rozměry	220 x 210 x 113 mm
Způsob montáže	montáž na lištu (EN 60715)

Příslušenství

Typové označení	Identifikační číslo		Rozměrový náčrtek
BM-DPC	6882015	prázdný modul pro neobsazené pozice	