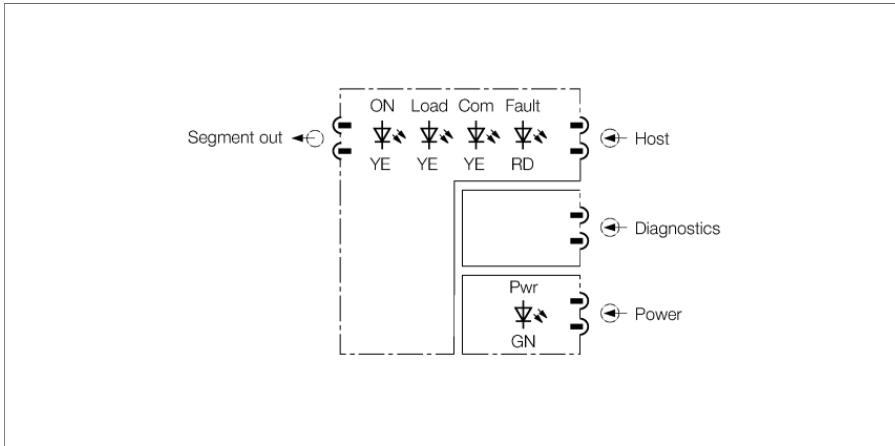


FOUNDATION fieldbus napájecí modul DPC-49-IPS1



The DPC system (Diagnostic Power Conditioner) is a power supply system for the installation of FOUNDATION™ fieldbus H1 segments. It provides extensive diagnostic options for monitoring FOUNDATION™ fieldbus segments and thus supports plantwide asset management.

Systém DPC se skládá z jedné nebo několika základních desek, z nichž každá může mít až osm napájecích modulů DPC-49-IPS1 a jeden diagnostický modul DPC-49-ADU, resp. DPC-49-DU. Jedna základní deska může redundantně napájet a kontrolovat až čtyři segmenty H1 FOUNDATION™ fieldbus. Diagnostické údaje ze segmentů H1 se přenášejí pomocí HSE modulů DPC-49-HSEFD/24VDC do Asset Management systému (pouze při použití diagnostickém modulu DPC-49-ADU).

Napájecí modul poskytuje až 30 V DC a 800 mA k montáži segmentu H1. Díky tomuto vysokému výstupnímu výkonu jsou možné velké délky segmentů (až 1900 m).

Když se použijí dva napájecí moduly, lze segment provozovat redundantně. Napájecí moduly lze přitom plynule zasunout a vysunout (hot-swappable in run).

Díky úplnému galvanickému oddělení jsou

- segmenty H1 vůči sobě
- H1 vůči napájení
- H1 vůči diagnostice
- H1 vůči HSE

potenciálově odděleny a zajišťují tak bezchybnou komunikaci.

pro zjednodušení uvádění do provozu a místní diagnostiku jsou určeny tyto LED:

- Pwr: zelená: Provozní připravenost
- On/Off: žlutá: výstup sepnut
- Load: žlutá: v segmentu detekován přístroj
- Com: žlutá: signalizace komunikace
- Fault: červená: Indikace zkratu

- napájení jednoho segmentu FOUNDATION fieldbus H1
- výstupní proud: 800 mA
- výstupní napětí: 28...30 VDC
- lokální diagnostika pomocí LED
- úplné galvanické oddělení

Rozměry

| | |
|---------------------------|--|
| Typ | DPC-49-IPS1 |
| ID č. | 6882023 |
| Napájecí napětí | ze základní desky |
| Spotřeba proudu | 0,8...1,7 A |
| Galvanické oddělení | úplné galvanické oddělení, zkušební napětí 500 VAC |
| Výstupní obvod | Pole |
| Výstupní proud | ≤ 800 mA |
| Výstupní napětí | > 28 VDC |
| Ochrana proti zkratu | ≤ 850 mA |
| Účinnost | 80 % |
| Výstupní obvod | HOST |
| Výstupní proud | < 30 mA |
| Výstupní napětí | 27 VDC |
| displeje / řídicí systémy | |
| Provozní připravenost | 1 × zelená |
| Výstup aktivní | 1 × žlutá |
| Výstupní proud | 1 × žlutá |
| Indikace zkratu | 1 × červená |
| Sběrnice-komunikace | 1 × žlutá |
| Stupeň krytí | IP20 |
| MTTF | 57 let dle SN 29500 (Ed. 99) 40°C |
| Okolní teplota | -20... +60 °C |
| Relativní vlhkost vzduchu | ≤ 95 % při 55 °C dle EN 60069-2 |
| Materiál pouzdra | plast |
| Barva pouzdra | žlutá |
| Rozměry | 18 x 118 x 103 mm |

