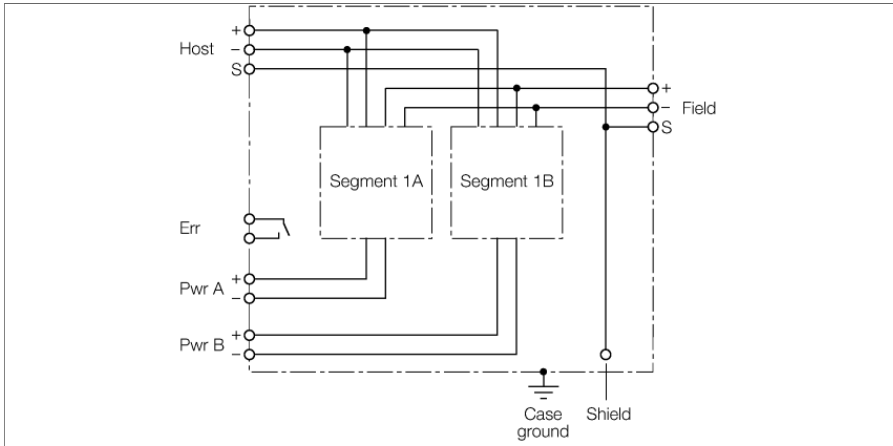


FOUNDATION fieldbus

Základní deska pro systém DPC

DPC-49-1RMB



Systém DPC (Diagnostic-Power-Conditioner-System) zajišťuje napájení segmentů H1 FOUNDATION™ fieldbus.

Základní modul se skládá z rozvodné desky a nosného systému pro napájecí moduly.

Jednotlivé komponenty řídicího systému jsou elektricky propojeny pomocí svorek na základní desce.

Napětí se přivádí redundantně přes 6pinový šroubovací konektor. Připojení k hostitelskému systému je realizováno 3pinovou odnímatelnou šroubovací svorkou.

Pro připojení segmentu H1 na straně procesu je každý segment vybaven 3pólovou odnímatelnou svorkovnicí se šroubovými svorkami.

Stínění se připojuje pomocí pera nebo 3pólové šroubovací svorkovnice, která je interně propojena se šroubem M5 pro vyrovnávání potenciálů stínění. Pro vyrovnání potenciálů je určen další šroub M5, který je propojen pouze s pouzdem.

Pro kontrolu redundantního externího napájení a napájecích modulů H1 je k dispozici kontakt relé. V dobrém stavu (není detekována žádná chyba) je relé přitažené, v chybovém stavu relé odpadne.

Nastavit lze tyto chybové stavy:

- externí napájení < 18 VDC
- napájecí modul vadný nebo nepřipojen
- napájecí modul hlásí zkrat nebo přetížení



- Základní deska pro použití dvou napájecích modulů pro vytvoření jednoho redundantního segmentu H1.
- redundantní napájení
- odnímatelné šroubovací svorkovnice

Rozměry

Typ	DPC-49-1RMB
ID č.	6882026
Napájecí napětí	18...32VDC
Ochrana proti přepětí	> 250 VDC
displeje / řídicí systémy	
Elektrické připojení	odnímatelná svorkovnice, ochrana proti přepólování, šroubovací svorky
Stupeň krytí	IP20
MTTF	115 let dle SN 29500 (Ed. 99) 40°C
Okolní teplota	-20... +60 °C
Materiál pouzdra	hliník
Barva pouzdra	černá / žlutá
Rozměry	220 x 210 x 113 mm
Způsob montáže	montáž na lištu (EN 60715)

