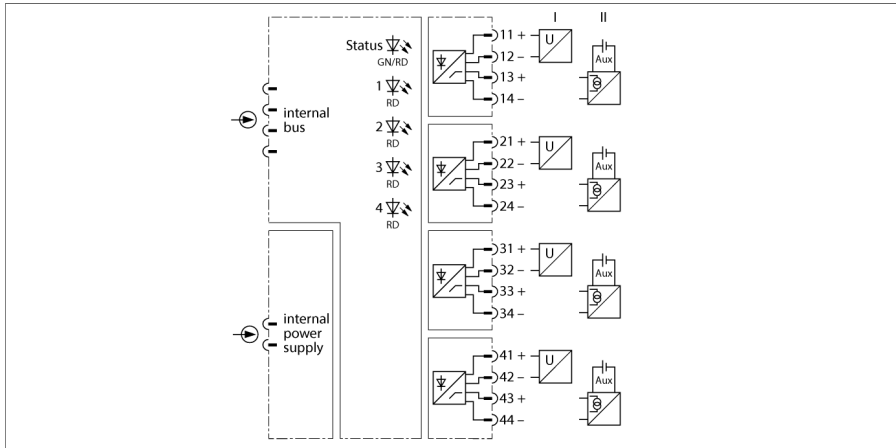


excom I/O systém

4kanálový analogový vstupní modul, pasivní AI41EX



Vstupní modul AI41Ex slouží pro připojení 4drátových měřicích převodníků (pasivní vstup = pasivní / nenapájený senzor).

Modul má ochrannou třídu Ex ib IIC a může být namontován v zóně 1 v kombinaci se systémem excom. Vstupy mají Ex ochranu Ex ia IIC.

Vstupy jsou mezi sebou galvanicky odděleny.

Rozlišení odpovídá 14 bitům, tzn. analogová hodnota 0...21 mA odpovídá číslu v rozsahu 0 až 16383. Pro jednoduché zpracování je tato hodnota převedena na rozsah 0 až 21000 a poté přenesena do řídicího systému. Hodnota napětí je pro přenos do řídicího systému převedena na rozsah 0...10000.

- vstupní modul pro připojení aktivních vysílačů (pasivní vstup)
- úplné galvanické oddělení

Rozměry

Typ	AI41EX
ID č.	6884020
Napájecí napětí	ze základní desky, centrální zdroj
Příkon	≤ 2 W
Galvanické oddělení	úplné galvanické oddělení dle EN 50020
Počet kanálů	4
Vstupní obvod	jiskrová bezpečnost dle EN 60079-11 0/4...20 mA 0/2...10 VDC
Přebuzení	> 22 mA
Untersteuerung	< 3.6 mA
Zkrat	< 5 V (pouze při „live zero“)
přerušení vodiče	< 2 mA (pouze při „live zero“)
Diagram referenční teploty	25 °C
Rozlišení	14 Bit
Teplotní drift	≤ 0.005 % z konc. hod. / K
Čas sepnutí/rozepnutí	≤ 50 ms (10...90 %)
Ex-certifikát, prohlášení o shodě	PTB 03 ATEX 2023
Označení na přístroji	Ⓔ II 2 (1GD) G Ex ib [ia] IIC T4
displeje / řídicí systémy	
Provozní připravenost	1× zelená / červená
Stav / chyba	4× červená
Materiál pouzdra	plast
Způsob montáže	karta pro instalaci do základní desky
Stupeň krytí	IP20
Okolní teplota	-20... +60 °C
Relativní vlhkost vzduchu	≤ 93 % při 40 °C dle EN 60068-2-78
Odolnost vůči vibracím	dle IEC 60068-2-6
Odolnost vůči rázům	dle IEC 60068-2-27
EMC	dle EN 61326-1 dle Namur NE21
MTTF	98 let dle SN 29500 (Ed. 99) 40°C
Rozměry	18 x 118 x 106 mm
Certifikáty	ATEX INMETRO EAC Ex CMI CE

