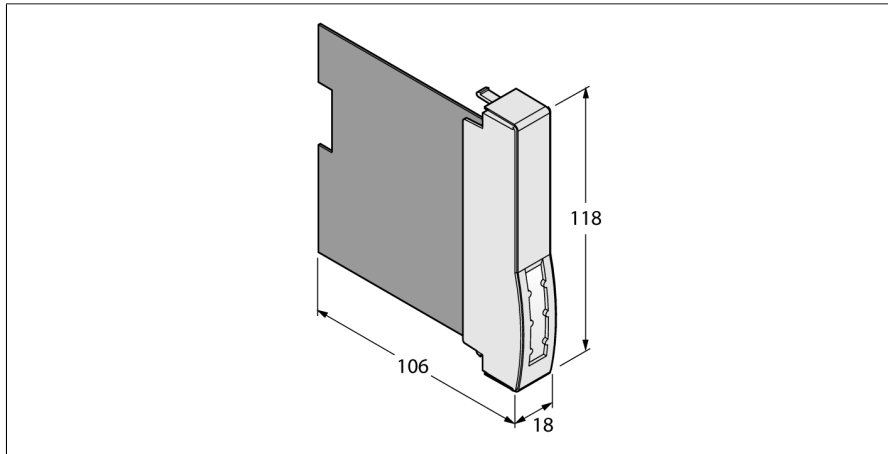


## excom I/O systém Prázdný modul BM1



- prázdný modul pro neobsazené pozice v základní desce

Typ	BM1
ID č.	6884036

### displeje / řídicí systémy

Stupeň krytí	IP20
Okolní teplota	-20... +70 °C
Rozměry	18 x 118 x 106 mm

Certifikáty	DNV-GL
	BV
	LR
	KR
	KCC