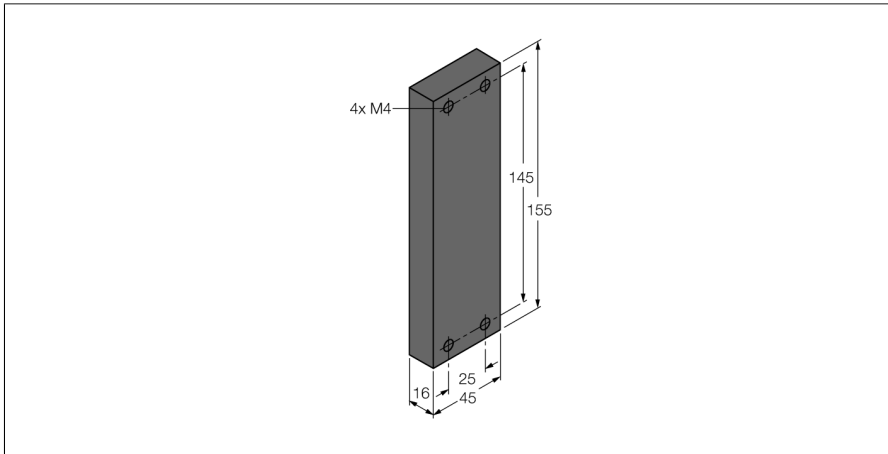


# excom I/O systém

## Kryt neobsazené pozice napájecího modulu

### BM-PS



- kryt konektoru nepoužitého napájecího zdroje

Typ	BM-PS
ID č.	6884044

displeje / řídicí systémy

Způsob montáže	Flange, 4 x M4 screws
Stupeň krytí	IP30
Okolní teplota	-20... +70 °C
Rozměry	45 x 155 x 16 mm

Certifikáty	DNV-GL
	BV
	LR
	KR