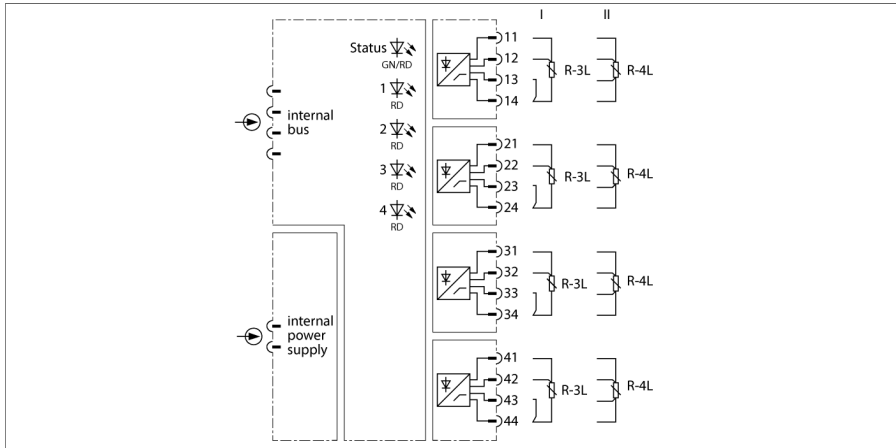


excom I/O systém

4kanálový modul pro potenciometry

AI43EX



Analogový vstupní modul AI43Ex slouží pro připojení potenciometrů v 3 nebo 4drátovém zapojení. Při použití 3drátového zapojení je třeba na svorkovnici propojit příslušné svorky. Měření odporů nebo potenciometrů ve 2drátovém zapojení není možné.

Modul má čtyři okruhy pro připojení 3 nebo 4drátových potenciometrů. Okruhy jsou galvanicky odděleny vůči sobě navzájem, vůči napájení a vůči interní sběrnici. Modul má ochrannou třídu Ex ib IIC a může být namontován v zóně 1 v kombinaci se systémem excom. Vstupy mají Ex ochranu Ex ia IIC.

Každý vstup potenciometru je kontrolován na přerušení vodiče. Tak je bezpečně detováno přerušení vodiče na libovolném kanálu, stejně jako libovolná kombinace přerušení na všech čtyřech kanálech. Kontrola na zkrat není prováděna. V případě výskytu chyby ve vstupním obvodu je použita nastavená náhradní hodnota a současně je nastaven chybový bit výstupní hodnoty. Tento stav trvá až do odeznění chyby.

Rozlišení odpovídá 14 bitům. Pro jednoduché zpracování je hodnota 0...100 % převedena na číslo 0...10000 (bez ohledu na nastavený měřicí rozsah) a poté přenesena do řídicího systému.

- vstupní modul pro připojení potenciometrů
- úplně galvanické oddělení

Rozměry

Typ	AI43EX
ID č.	6884137
Napájecí napětí	ze základní desky, centrální zdroj
Příkon	≤ 1.5 W
Galvanické oddělení	úplné galvanické oddělení dle EN 50020
Počet kanálů	4
Vstupní obvod	jiskrová bezpečnost dle EN 60079-11 Potenciometr
Odpor potenciometru	400 Ω ... 12 kΩ
Diagram referenční teploty	25 °C
Rozlišení	14 Bit
Teplotní drift	≤ 0.005 % z konc. hod. / K
Čas sepnutí/rozepnutí	≤ 50 ms (10...90 %)
Max. chyba měření při vlivu EMC	≤ 0.1 % při stíněném signálovém kabelu ≤ 1 % při nestíněném signálovém kabelu
Ex-certifikát, prohlášení o shodě	PTB 06 ATEX 2026
Označení na přístroji	Ex II 2 (1) G Ex ib [ia Ga] IIC T4 Gb
displeje / řídicí systémy	
Provozní připravenost	1× zelená / červená
Stav / chyba	4× červená
Materiál pouzdra	plast
Způsob montáže	karta pro instalaci do základní desky
Stupeň krytí	IP20
Okolní teplota	-20... +70 °C
Relativní vlhkost vzduchu	≤ 93 % při 40 °C dle EN 60068-2-78
Odolnost vůči vibracím	dle IEC 60068-2-6
Odolnost vůči rázům	dle IEC 60068-2-27
EMC	dle EN 61326-1 dle Namur NE21
MTTF	71 let dle SN 29500 (Ed. 99) 40°C
Rozměry	18 x 118 x 106 mm
Certifikáty	ATEX EAC Ex DNV-GL BV LR KR CMI UKCA CE

