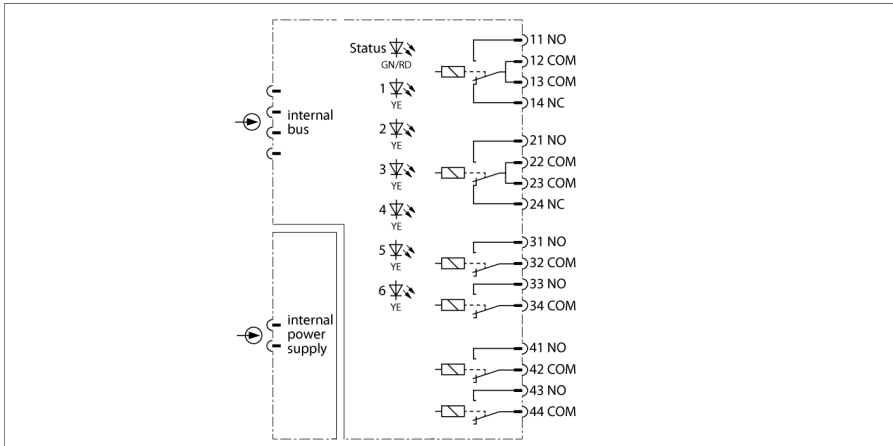


excom I/O systém

6kanálový reléový modul

DO60R-N



Reléový modul DO60R-N slouží pro připojení akčních členů, které nejsou jiskrově bezpečné, jako jsou ventily nebo signály.

Výstupy jsou beznapěťové reléové kontakty:

- 2x přepínací (kanál 1 a 2)
- 4x spínací (kanál 3 až 6)

Pomocí software je možné kanály 3/4 a 5/6 nastavit jako přepínací. V takovém případě je třeba zapojit na svorky externí propojku.

Upozornění:

Pro ochranu základní desky jsou kontaktní obvody uvnitř modulu DO60R-N chráněny pojistkami (keramické 1,5 A). Pokud je pojistka aktivována, je třeba modul vyměnit. Svorky 12-13 a 22-23 nejsou chráněny pojistkou a mohou být zatíženy maximálním proudem reléového kontaktu. Přednostně použijte svorky 12 resp. 22.

Pro nedestruktivní provoz, i v případě zkratu, musí být použita záložní pojistka < 2.1A²s (např. ESKA 522.714).

LED na čelní straně přístroje signalizují stav a případnou poruchu modulu.

- reléový výstup pro spínání vyšší zátěže
- výstup lze nastavit jako spínací nebo rozpínací
- nastavit lze 4x přepínací
- nastavit lze 6x spínací

Rozměry

Typ	DO60R-N
ID č.	6884196
Napájecí napětí	ze základní desky, centrální zdroj
Příkon	≤ 2 W
Galvanické oddělení	úplné galvanické oddělení
Počet kanálů	6
Výstupní obvod	6x relé (2x přepínací, 4x spíbací)
Spínané napětí	12 VUC ... 60 VUC
Spínaný proud	≥ 10 mA
	≤ 1 A (60 VAC / 30 VDC)
	≤ 0.7 A (60 VDC)
Ex-certifikát, prohlášení o shodě	IECEX TUR 21.0012X
Označení na přístroji	II 3 G Ex ec nC IIC T4 Gc
displeje / řídicí systémy	
Provozní připravenost	1× zelená / červená
Stav / chyba	6× žlutá
Materiál pouzdra	
Způsob montáže	karta pro instalaci do základní desky
Stupeň krytí	IP20
Okolní teplota	-20... +60 °C
Relativní vlhkost vzduchu	≤ 93 % při 40 °C dle EN 60068-2-78
Odolnost vůči vibracím	dle IEC 60068-2-6
Odolnost vůči rázům	dle IEC 60068-2-27
EMC	dle EN 61326-1 dle Namur NE21
MTTF	224 let dle SN 29500 (Ed. 99) 40°C
Rozměry	18 x 118 x 106 mm
Certifikáty	
	ATEX
	IECEX
	CE

