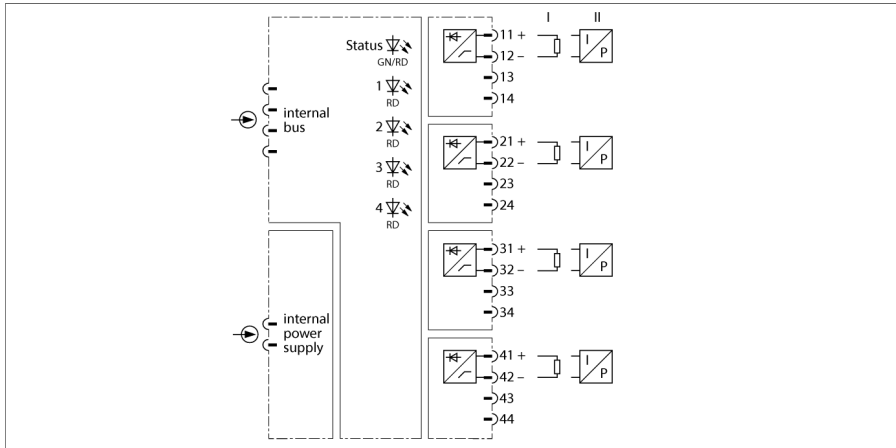


# excom I/O systém

## 4kanálový analogový výstupní modul

### AO401EX



Výstupní modul AO401Ex slouží pro připojení jiskrově bezpečných analogových akčních členů nebo procesních zobrazovačů.

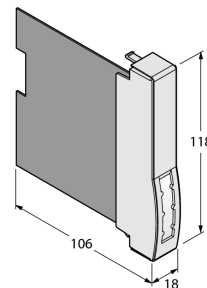
Modul má ochrannou třídu Ex ib IIC a může být namontován v zóně 1 v kombinaci se systémem excom. Ochrana výstupu je Ex ia IIC resp. Ex iaD. Výstupy jsou mezi sebou galvanicky odděleny.

K modulu lze připojit měřicí převodníky HART. Polní zařízení může být parametrizováno přímo na svorkách na DIN liště pomocí licencovaného modemu. Dodatečná impedance se nevyžaduje.

Řídicí systém přenáší (bez ohledu na parametr rozsahu hodnoty) digitalizovanou hodnotu v rozsahu 0...21000. Tato hodnota je v AO401Ex přeložena do rozsahu 0...21 mA.

- výstupní modul pro připojení analogových akčních členů
- úplné galvanické oddělení

## Rozměry



Typ	AO401EX
ID č.	6884205
Napájecí napětí	ze základní desky, centrální zdroj
Příkon	≤ 2.5 W
Galvanické oddělení	úplně galvanické oddělení dle EN 60079-11
Počet kanálů	4
Výstupní obvod	jiskrově bezpečný dle EN 6007911
Napětí naprázdno	0/4...20 mA
Externí zátěž	≤ 640 Ω
Zkrat	< 50 Ω (pouze při „live zero“)
přerušení vodiče	< 2 mA (pouze při „live zero“)
Diagram referenční teploty	25 °C
Rozlišení	13 Bit
Přesnost měření (včetně linearity, hystereze a opakovatelnosti)	≤ 0.06 % z rozsahu
Teplotní drift	≤ 0.005 % z konc. hod. / K
Čas sepnutí/rozepnutí	≤ 50 ms (10...90 %)
Max. chyba měření při vlivu EMC	≤ 0.1 %
Ex-certifikát, prohlášení o shodě	PTB 00 ATEX 2179
Označení na přístroji	Ⓢ II 2 (1) G Ex ib [ia Ga] IIC T4 Gb
Označení na přístroji	Ⓢ II (1) D [Ex ia Da] IIIC
displeje / řídicí systémy	
Provozní připravenost	1× zelená / červená
Stav / chyba	4× červená
Materiál pouzdra	plast
Způsob montáže	karta pro instalaci do základní desky
Stupeň krytí	IP20
Okolní teplota	-20... +70 °C
Relativní vlhkost vzduchu	≤ 93 % při 40 °C dle EN 60068-2-78
Odolnost vůči vibracím	dle IEC 60068-2-6
Odolnost vůči rázům	dle IEC 60068-2-27
EMC	dle EN 61326-1 dle Namur NE21
MTTF	78 let dle SN 29500 (Ed. 99) 40°C
Rozměry	18 x 118 x 106 mm
Certifikáty	ATEX cFMus cFM INMETRO EAC Ex DNV-GL BV LR KR CMI KCC UKCA CE