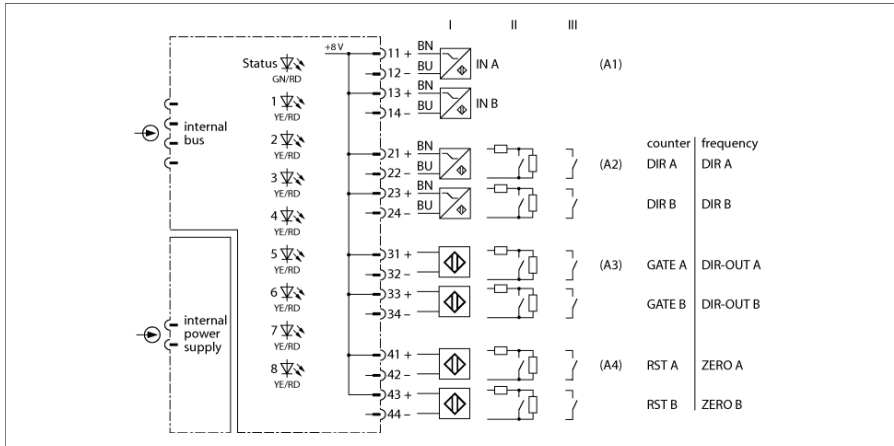


excom I/O systém

2kanálový frekvenční modul

DF20-N



Vstupní modul DF20-N je vybaven osmi kanály NAMUR, které jsou rozděleny do dvou bloků. Každý blok má k dispozici jeden frekvenční vstup a tři ovládací vstupy/výstupy.

Modul lze používat v režimech čítač nebo měřič frekvence. Slouží buď pro čítání impulzů nebo pro měření frekvence binárních senzorů NAMUR.

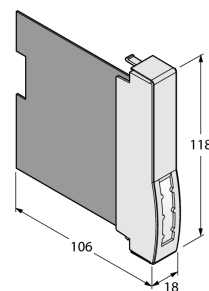
Nastavení směru čítání lze provést buď externě, pomocí řídicího vstupu, nebo interně, nastavením parametru. Maximální frekvence, při zapojení pouze jednoho bloku, je 4 kHz, při použití obou bloků pak 2 kHz.

Pomocí PROFIBUS-DP masteru lze nastavit chování vstupů/výstupů. U každého kanálu je možné nastavit kontrolu přerušení vodiče a zkratu.

- frekvenční modul pro připojení NAMUR senzorů

Rozměry

Typ	DF20-N
ID č.	6884212
Napájecí napětí	ze základní desky, centrální zdroj
Příkon	≤ 1 W
Galvanické oddělení	vůči int.sběrnici a napájení
Počet kanálů	2
Vstupní obvod	dle EN 60947-5-6 (NAMUR)
Napětí naprázdno	8 VDC
Zkratový proud	4 mA
Práh sepnutí zap/vyp	typ.1.8 / typ.1.4mA
Frekvence spínání	≤ 4000 Hz
Zkrat	< 367 Ω
přerušení vodiče	< 0.2 mA
Přesnost měření (včetně linearity, hystereze a opakovatelnosti)	≤ 0.1 % z rozsahu
Ex-certifikát, prohlášení o shodě	IECEX TUR 21.0012X
Ex-certifikát, prohlášení o shodě	TÜV 21 ATEX 8643 X
Označení na přístroji	Ⓔ II 3 G Ex ec IIC T4 Gc
displeje / řídicí systémy	
Provozní připravenost	1× zelená / červená
Stav / chyba	8× žlutá / červená
Materiál pouzdra	plast
Způsob montáže	karta pro instalaci do základní desky
Stupeň krytí	IP20
Okolní teplota	-20... +70 °C
Relativní vlhkost vzduchu	≤ 93 % při 40 °C dle EN 60068-2-78
Odolnost vůči vibracím	dle IEC 60068-2-6
Odolnost vůči rázům	dle IEC 60068-2-27
EMC	dle EN 61326-1 dle Namur NE21
MTTF	101 let dle SN 29500 (Ed. 99) 40°C
Rozměry	18 x 118 x 106 mm
Certifikáty	ATEX IECEX CE



Příslušenství

Typové označení	Identifikační číslo		Rozměrový náčrtek
excom-RMD1-BK	100020478	Odporový modul zabraňuje detekci přerušení vodiče a zkratu v digitálních vstupních modulech. U analogových vstupů zabraňuje hlášení podkročení a překročení rozsahu.	