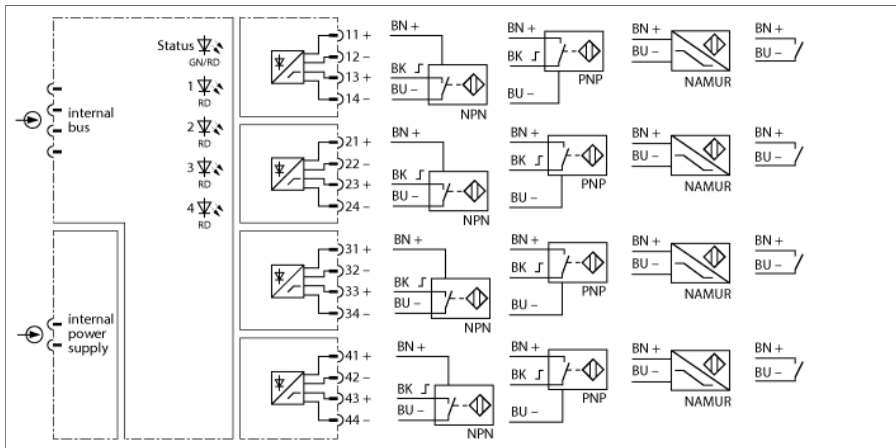


excom I/O systém

4kanálový digitální vstupní modul

DI40-N



Vstupní modul DI40-N slouží pro připojení senzorů dle NAMUR (DIN EN 60947-5-6), 3drátových senzorů (NPN, PNP) nebo mechanických kontaktů.

Jsou-li připojeny mechanické kontakty a je aktivována kontrola na přerušení vodiče nebo zkrat, musí být na kontakty připojen odporový modul (WM1, Id.č. 0912101).

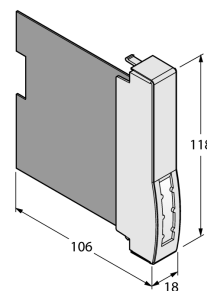
Vstupy jsou mezi sebou galvanicky odděleny.

Pomocí PROFIBUS masteru lze nastavit chování vstupů. Možné parametry jsou režim spínání, zpoždění sepnutí, náhradní hodnota, kontrola přerušení vodiče a zkratu.

- vstupní modul pro senzory NAMUR a 3drátové senzory PNP nebo NPN
- napájení senzorů z modulu (max. 20 mA při 12 VDC)
- úplné galvanické oddělení

Rozměry

Typ	DI40-N
ID č.	6884213
Napájecí napětí	ze základní desky, centrální zdroj
Příkon	≤ 1.9 W
Ztrátový výkon	≤ 1 W
Galvanické oddělení	úplné galvanické oddělení
Počet kanálů	4
Vstupní obvod	dle DIN EN 60947-5-6 (NAMUR)
Napětí naprázdno	8.2 VDC
Zkratový proud	2.7 mA
Práh sepnutí zap/vyp	typ.1.8 / typ.1.3mA
Frekvence spínání	≤ 100 Hz
Zkrat	< 367 Ω
přerušení vodiče	< 0.15 mA
3drátový vstup	
Napětí naprázdno	12 VDC
Proudový výstup	≤ 20 mA
Signál 0	≤ 4.5 V
Signál 1	≥ 6.5 V
Ex-certifikát, prohlášení o shodě	IECEX TUR 21.0012X
Ex-certifikát, prohlášení o shodě	TÜV 21 ATEX 8643 X
Označení na přístroji	Ⓔ II 3 G Ex ec IIC T4 Gc
displeje / řídicí systémy	
Provozní připravenost	1× zelená / červená
Stav / chyba	4× žlutá / červená
Materiál pouzdra	plast
Způsob montáže	karta pro instalaci do základní desky
Stupeň krytí	IP20
Okolní teplota	-20... +70 °C
Relativní vlhkost vzduchu	≤ 93 % při 40 °C dle EN 60068-2-78
Odolnost vůči vibracím	dle IEC 60068-2-6
Odolnost vůči rázům	dle IEC 60068-2-27
EMC	dle EN 61326-1 (2013) dle Namur NE21 (2012)
MTTF	111 let dle SN 29500 (Ed. 99) 40°C
Rozměry	18 x 118 x 106 mm
Poznámky	Napájení 3drátových senzorů je také kontrolováno na přerušení vodiče a zkrat.
Certifikáty	ATEX IECEX CE



Příslušenství

Typové označení	Identifikační číslo		Rozměrový náčrtek
excom-RMD1-BK	100020478	Odporový modul zabraňuje detekci přerušení vodiče a zkratu v digitálních vstupních modulech. U analogových vstupů zabraňuje hlášení podkročení a překročení rozsahu.	