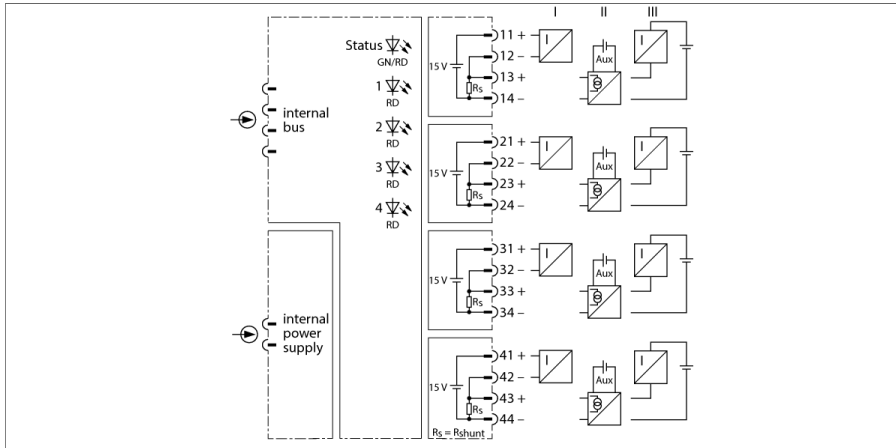


excom I/O systém

4kanálový analogový vstupní modul

AI40-N



Vstupní modul AI40-N slouží pro připojení 2drátových (aktivní vstup = napájený / pasivní vysílač) nebo 4drátových (pasivní vstup = nenapájený / aktivní vysílač) měřících převodníků.

Obvody pro přístroje jsou mezi sebou galvanicky odděleny.

K modulu lze připojit měřící převodníky HART. Polní zařízení může být parametrizováno přímo na svorkách na DIN liště pomocí licencovaného modemu. Dodatečná impedance se nevyžaduje.

Měřená hodnota v rozsahu 0...21 mA je převedena na číslo. Pro jednoduché zpracování je hodnota převedena na číslo v rozsahu 0...21000 (bez ohledu na nastavený měřicí rozsah) a poté přenesena do řídicího systému.

- vstupní modul pro připojení pasivních (aktivní vstupy) nebo aktivních (pasivní vstupy) vysílačů (v závislosti na způsobu zapojení)
- úplné galvanické oddělení

Rozměry

Typ	AI40-N
ID č.	6884215
Napájecí napětí	ze základní desky, centrální zdroj
Příkon	≤ 2.2 W
Galvanické oddělení	úplné galvanické oddělení
Počet kanálů	4
Vstupní obvod	0/4...20 mA
Napájecí napětí	15 VDC při 20 mA
Přebuzení	> 21 mA
Untersteuerung	< 3.6 mA
Zkrat	> 24 mA (pouze při „live zero“)
přerušení vodiče	< 2 mA (pouze při „live zero“)
Diagram referenční teploty	25 °C
Rozlišení	14 Bit
Teplotní drift	≤ 0.005 % z konc. hod. / K
Čas sepnutí/rozepnutí	≤ 50 ms (10...90 %)
Max. chyba měření při vlivu EMC	≤ 0.1 %
displeje / řídicí systémy	
Provozní připravenost	1× zelená / červená
Stav / chyba	4× červená
Materiál pouzdra	plast
Způsob montáže	karta pro instalaci do základní desky
Stupeň krytí	IP20
Okolní teplota	-20... +70 °C
Relativní vlhkost vzduchu	≤ 93 % při 40 °C dle EN 60068-2-78
Odolnost vůči vibracím	dle IEC 60068-2-6
Odolnost vůči rázům	dle IEC 60068-2-27
EMC	dle EN 61326-1 dle Namur NE21
MTTF	77 let dle SN 29500 (Ed. 99) 40°C
Rozměry	18 x 118 x 106 mm

