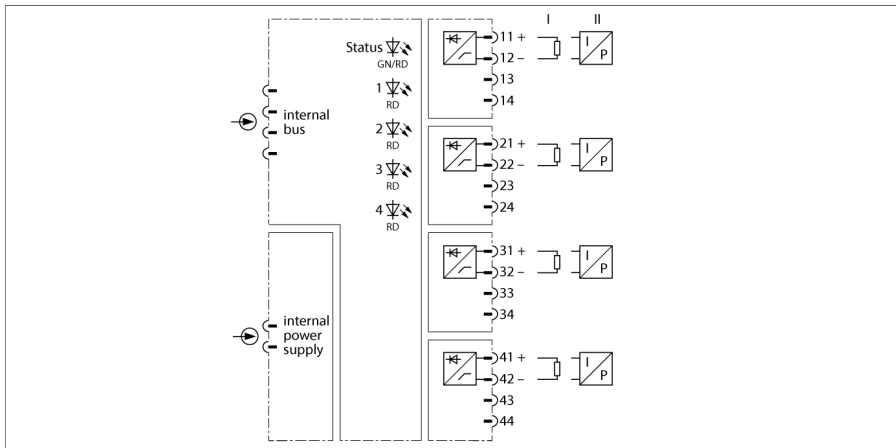


# excom I/O systém

## 4kanálový analogový výstupní modul

### AO40-N



Výstupní modul AO40-N slouží pro připojení analogových akčních členů nebo procesních zobrazovačů.

Výstupy jsou mezi sebou galvanicky odděleny.

K modulu lze připojit měřicí převodníky HART. Polní zařízení může být parametrizováno přímo na svorkách na DIN liště pomocí licencovaného modemu. Dodatečná impedance se nevyžaduje.

Řídicí systém přenáší (bez ohledu na parametr rozsahu hodnoty) digitalizovanou hodnotu v rozsahu 0...21000. Tato hodnota je v AO40-N přeložena do rozsahu 0...21 mA.

- výstupní modul pro připojení analogových akčních členů
- úplné galvanické oddělení

## Rozměry

Typ	AO40-N
ID č.	6884218
Napájecí napětí	ze základní desky, centrální zdroj
Příkon	≤ 2.2 W
Ztrátový výkon	≤ 1.5 W
Galvanické oddělení	úplné galvanické oddělení
Počet kanálů	4
Výstupní obvod	0/4...20 mA
Napětí naprázdno	16 VDC
Externí zátěž	≤ 640 Ω
Zkrat	< 50 Ω (pouze při „live zero“)
přerušení vodiče	< 2 mA (pouze při „live zero“)
Diagram referenční teploty	25 °C
Rozlišení	13 Bit
Teplotní drift	≤ 0.005 % z konc. hod. / K
Čas sepnutí/rozepnutí	≤ 50 ms (10...90 %)
Max. chyba měření při vívu EMC	≤ 0.1 %
displeje / řídicí systémy	
Provozní připravenost	1× zelená / červená
Stav / chyba	4× červená
Materiál pouzdra	plast
Způsob montáže	karta pro instalaci do základní desky
Stupeň krytí	IP20
Okolní teplota	-20... +70 °C
Relativní vlhkost vzduchu	≤ 93 % při 40 °C dle EN 60068-2-78
Odolnost vůči vibracím	dle IEC 60068-2-6
Odolnost vůči rázům	dle IEC 60068-2-27
EMC	dle EN 61326-1 dle Namur NE21
MTTF	78 let dle SN 29500 (Ed. 99) 40°C
Rozměry	18 x 118 x 106 mm

