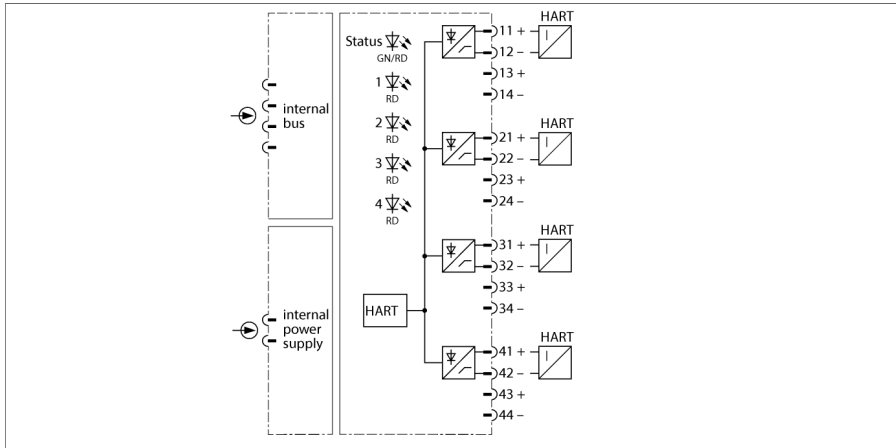


excom I/O systém

4kanálový analogový vstupní modul, aktivní, HART®

AIH40-N



Vstupní modul AIH40-NEx slouží pro připojení 2drátových měřicích převodníků (aktivní vstup = napájený / pasivní senzor).

Vstupy nejsou navzájem galvanicky odděleny. Při připojování přístrojů v provozu je třeba vzít v úvahu, že všechny vstupy leží na stejném potenciálu.

K modulu je možné připojit senzory kompatibilní s HART. Ty komunikují pomocí integrovaného HART kontroléru.

Rozlišení odpovídá 14 bitům, tzn. analogová hodnota 0...21 mA odpovídá číslu v rozsahu 0 až 16383. Pro jednoduché zpracování je tato hodnota převedena na rozsah 0 až 21000 a poté přenesena do řídicího systému.

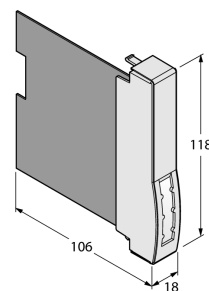
V rámci PROFIBUS cyklické výměny dat je možné číst až 8 HART proměnných (max. 4 na kanál). Obousměrná komunikace mezi řídicím systémem a HART vysílačem využívá služby PROFIBUS-DPV1.

Nastavení parametrů, jako je kontrola přerušení vodiče / zkratu, měřicí rozsah, komunikace HART atd. Lze provádět po jednotlivých kanálech a je iniciováno výhradně masterem PROFIBUS.

- vstupní modul pro připojení 2drátových převodníků
- obousměrná HART® komunikace

Rozměry

Typ	AIH40-N
ID č.	6884219
Napájecí napětí	ze základní desky, centrální zdroj
Příkon	≤ 3 W
Galvanické oddělení	vůči int.sběrnici a napájení
Počet kanálů	4
Vstupní obvod	0/4...20 mA
Napájecí napětí	15 VDC při 22 mA
HART impedance	> 240 Ω
Přebuzení	> 21 mA
Untersteuerung	< 3.6 mA
Zkrat	< 5 V (pouze při „live zero“)
přerušení vodiče	< 2 mA (pouze při „live zero“)
Diagram referenční teploty	25 °C
Rozlišení	14 Bit
Teplotní drift	≤ 0.005 % z konc. hod. / K
Čas sepnutí/rozepnutí	≤ 50 ms (10...90 %)
Max. chyba měření při vlivu EMC	≤ 0.1 % with shielded signal cable ≤ 1 % with unshielded signal cable
displeje / řídicí systémy	
Provozní připravenost	1× zelená / červená
Stav / chyba	4× červená
Materiál pouzdra	plast
Způsob montáže	karta pro instalaci do základní desky
Stupeň krytí	IP20
Okolní teplota	-20... +60 °C
Relativní vlhkost vzduchu	≤ 93 % při 40 °C dle EN 60068-2-78
Odolnost vůči vibracím	dle IEC 60068-2-6
Odolnost vůči rázům	dle IEC 60068-2-27
EMC	dle EN 61326-1 dle Namur NE21
MTTF	61 let dle SN 29500 (Ed. 99) 40°C
Rozměry	18 x 118 x 106 mm



Příslušenství

Typové označení	Identifikační číslo		Rozměrový náčrtek
excom-RMD1-BK	100020478	Odporový modul zabraňuje detekci přerušení vodiče a zkratu v digitálních vstupních modulech. U analogových vstupů zabraňuje hlášení podkročení a překročení rozsahu.	